

**การสร้างและหาประสิทธิภาพชุดทดลองเพื่อวิเคราะห์ชิ้นงานจากเงื่อนไข  
คมตัดเฉือนในงานแม่พิมพ์ตัดโลหะ:  
Construction and Efficiency Evaluation of Experiment Set for  
Work-piece Analysis Based on Various Cutting Edge Parameters  
of Punch-Die**

**ประเชิญ โพธิ์หอม<sup>1\*</sup> และ บัณฑิต สุขสวัสดิ์<sup>2</sup>**

<sup>1</sup>นักศึกษา บัณฑิตวิทยาลัย มหาวิทยาลัยเทคโนโลยีพระจอมเกล้าพระนครเหนือ กรุงเทพฯ 10800

<sup>2</sup>ผู้ช่วยศาสตราจารย์ ภาควิชาวิศวกรรมเครื่องกล คณะวิศวกรรมศาสตร์อุตสาหกรรม

มหาวิทยาลัยเทคโนโลยีพระจอมเกล้าพระนครเหนือ กรุงเทพฯ 10800

**บทคัดย่อ**

การวิจัยครั้งนี้มีวัตถุประสงค์เพื่อสร้างและหาประสิทธิภาพชุดทดลองเพื่อวิเคราะห์ชิ้นงานจากเงื่อนไขคมตัดเฉือนในงานแม่พิมพ์ตัดโลหะ ซึ่งได้กำหนดตัวแปรที่ให้ผู้เรียนได้ฝึกวิเคราะห์ ได้แก่ ระยะช่องว่าง รูปร่างของคมตัดและมุมเอียงของคมตัดที่มีความสัมพันธ์กับแรงตัด ความผิดพลาดขนาดเส้นผ่านศูนย์กลางและความผิดรูปของชิ้นงานวิธีการดำเนินการวิจัยโดยนำชุดทดลองที่สร้างขึ้นหาคคุณภาพโดยผู้เชี่ยวชาญ จำนวน 15 ท่าน โดยใช้แบบสอบถามแบบ 5 ระดับเป็นเครื่องมือวิจัยแบ่งออกเป็น 2 ด้าน ได้แก่ ด้านเนื้อหาและใบงาน และด้านการออกแบบชุดทดลอง จากนั้นได้หาประสิทธิภาพของชุดทดลองโดยทดลองใช้สอนนักศึกษากลุ่มตัวอย่าง จำนวน 15 คน ผลการวิจัย พบว่า คุณภาพชุดทดลองที่สร้างขึ้นในด้านเนื้อหาและใบงาน และด้านการออกแบบชุดทดลองเฉลี่ยรวมเท่ากับ 4.65 S.D. = 0.47 มีคุณภาพอยู่ในระดับมากที่สุด ประสิทธิภาพของชุดทดลองจากการทดลองสอนกับของนักศึกษากลุ่มตัวอย่าง มีประสิทธิภาพ 85.43/84.00 ซึ่งสูงกว่าเกณฑ์ 80/80 ตามสมมติฐานที่ตั้งไว้จึงสรุปได้ว่าชุดทดลองที่สร้างขึ้นนี้สามารถใช้สอนเพื่อส่งเสริมการคิดวิเคราะห์ของนักศึกษาในงานแม่พิมพ์ตัดโลหะได้

**Abstract**

This research aims to construct and evaluate efficiency of experiment set for work-piece analysis based on variety of cutting edge parameters of punch-die. The parameters included clearance, punch shape and inclination of punch edge that related to cutting force, error in diameter and deformation of work-piece. The developed experimental set was evaluated by 15 experts using 5-point scale questionnaire which was divided into two parts: content and worksheet and experiment set design. The efficiency evaluation was done by using the experiment set to teach a sample group of 15 students. Results showed that quality of the proposed experiment set was in the highest level with average score of 4.65 (S.D. = 0.47). The efficiency evaluation by teaching a sample student group revealed that the efficiency was 85.43/84.00 which was higher than the criteria of 80/80 in research hypothesis. Therefore, it can be concluded that the constructed experiment set could be used to enhance students' analytical thinking in punch-die work.

**คำสำคัญ** : คมตัดเฉือน ชุดทดลอง การหาประสิทธิภาพ แม่พิมพ์ตัดโลหะ

**Keywords** : Cutting Edge, Experiment Set, Efficiency evaluation

\* ผู้นิพนธ์ประสานงานไปรษณีย์อิเล็กทรอนิกส์ [prachem05@gmail.com](mailto:prachem05@gmail.com) โทร. 08 7169 7979

## 1. บทนำ

### 1.1 ความเป็นมาและความสำคัญของปัญหา

ปัจจุบันเทคโนโลยีทางการออกแบบแม่พิมพ์ มีบทบาทสำคัญในการช่วยเพิ่มผลผลิตทางด้านอุตสาหกรรมเป็นอย่างมาก โดยเฉพาะอุตสาหกรรมการผลิตและการขึ้นรูปชิ้นส่วนต่าง ๆ แม่พิมพ์เป็นเครื่องมือในกระบวนการผลิตที่สามารถทำการผลิตได้ปริมาณมากและคุณภาพสูงขึ้น (ปัญญา, 2549) เนื่องจากแม่พิมพ์เป็นเครื่องมือการผลิตสำหรับผลิตภัณฑ์ต่าง ๆ ที่มีรูปร่างและขนาดเหมือนกันได้ครั้งละจำนวนมาก ทำให้สามารถผลิตสินค้าที่มีมาตรฐานเดียวกันได้อย่างรวดเร็ว แม่พิมพ์มีหลายประเภทขึ้นอยู่กับวัสดุที่จะนำมาขึ้นรูป และวัสดุที่จะนำมาผลิตเป็นตัวแม่พิมพ์ เช่น แม่พิมพ์โลหะ แม่พิมพ์พลาสติก และแม่พิมพ์ยาง เป็นต้น

การจัดการศึกษาในสาขาช่างอุตสาหกรรมในหลักสูตรระดับประกาศนียบัตรวิชาชีพชั้นสูงของสำนักงานคณะกรรมการการอาชีวศึกษาในสาขาวิชาชีพที่เกี่ยวข้องกับการผลิตของแผนกเทคนิคการผลิต สามารถแบ่งงานออกเป็น 3 สาขา งาน ได้แก่ สาขางานเครื่องมือกล สาขางานแม่พิมพ์โลหะ และสาขางานแม่พิมพ์พลาสติก โดยสำนักงานคณะกรรมการการอาชีวศึกษา เป็นหน่วยงานหนึ่ง ที่จัดการศึกษาด้านวิชาชีพ ระดับช่างกึ่งฝีมือ ช่างฝีมือ ช่างเทคนิค และนักเทคโนโลยี ซึ่งในหลักสูตรประเภทวิชาช่างอุตสาหกรรม สาขาวิชาเทคนิคการผลิต สาขางานแม่พิมพ์โลหะ ได้กำหนดมาตรฐานของหลักสูตรประกาศนียบัตรวิชาชีพชั้นสูง พุทธศักราช 2546 โดยเป็นหลักสูตรที่มุ่งผลิตและพัฒนาแรงงานระดับผู้ชำนาญการเฉพาะสาขาอาชีพให้สอดคล้องกับแรงงาน สภาพเศรษฐกิจ

สังคม วัฒนธรรม เทคโนโลยี และสิ่งแวดล้อม เพื่อผลิตคนสู่ภาคอุตสาหกรรมแม่พิมพ์ แต่อย่างไรก็ตาม การศึกษาในระดับประกาศนียบัตรวิชาชีพชั้นสูง นักศึกษาควรได้รับความรู้ตั้งแต่ ความรู้ ความจำ และเข้าใจ (สุราษฎร์, 2550) ซึ่งมีความสำคัญในการผลิตบุคลากรทางด้านช่างแม่พิมพ์โลหะเพื่อเป็นการตอบสนองต่อตลาดแรงงานทางด้านช่าง

การทดลองหรือการประลอง เป็นการปฏิบัติอย่างหนึ่งที่มีให้ผู้เรียนได้รับการเรียนรู้หลักการ และเห็นข้อเท็จจริงของปรากฏการณ์ทางธรรมชาติที่มีผู้อื่นได้ทำการพิสูจน์ทฤษฎีมาแล้วหรือได้บรรยายไว้สำหรับเป็นเนื้อหาประกอบการเรียนการสอน ชุดทดลองเป็นอุปกรณ์ช่วยสอนที่ใช้ประกอบการสอนเพื่อแสดงเนื้อหาที่เป็นกฎ สูตรหรือทฤษฎีที่กำหนดไว้แล้ว หรือใช้เพื่อทดลองหาความสัมพันธ์สร้างกฎเกณฑ์ขึ้นมาใหม่โดยแสดงผลให้ผู้เรียนได้สังเกตเห็นข้อเท็จจริงนั้น ๆ ได้

ผลจากการสำรวจปัญหาการเรียนการสอนวิชาแม่พิมพ์โลหะ (พรชัย, 2539) พอสรุปปัญหาได้ว่า

1. ไม่มีอุปกรณ์ เครื่องมือที่ใช้ในการเรียนการสอนครบตรงตามที่หลักสูตรกำหนด
2. อุปกรณ์เครื่องมือที่มีอยู่ในแต่ละสถานศึกษาไม่เหมือนกันหรือคุณภาพต่างกันทำให้ผู้เรียนได้รับการฝึกที่ไม่เหมือนกัน อันจะทำให้การเรียนการสอนมีคุณภาพไม่เท่ากัน

3. วัตถุประสงค์เชิงพฤติกรรมที่มีอยู่ในหลักสูตรไม่ละเอียดพอ ทำให้ผู้สอนสับสนในการเลือกเนื้อหาเพื่อทำการสอน

4. ขาดตำราที่มีเนื้อหาตรงตามหลักสูตรการสอนหรือทฤษฎีต่าง ๆ ที่กำหนดไว้ในหลักสูตร

5. ขาดสื่อการเรียนการสอนที่ตรงกับวัตถุประสงค์การสอน

6. ผู้สอนส่วนใหญ่ไม่ได้จัดทำแผนการสอนขึ้นใช้ในการเรียนการสอน

จากปัญหาดังกล่าว คณะผู้วิจัยจึงมีความคิดที่จะสร้างชุดทดลองคมตัดเดือนในงานแม่พิมพ์ตัดโลหะ ซึ่งเป็นส่วนหนึ่งของวิชา 3102-2302 การสร้างแม่พิมพ์ตัดและเจาะโลหะ เพื่อช่วยเสริมสร้างความรู้จากการทดลองให้เห็นปรากฏการณ์จริงในวิชาเรียนโดยเน้นให้นักศึกษา มีความรู้ความเข้าใจเกี่ยวกับ การวิเคราะห์ความผิดพลาดขนาดเส้นผ่านศูนย์กลางและความผิดรูปของชิ้นงาน รวมทั้งแรงตัดเดือนที่เกิดจากอิทธิพลของลักษณะคมตัดเดือน มุมเอียงของคมตัดเดือนและช่องว่าง (Clearance) ที่แตกต่างกัน ซึ่งเป็นความรู้พื้นฐานที่สำคัญต่อการออกแบบแม่พิมพ์ โดยเนื้อหาการเรียนรู้อะเอียดและเอกสารประกอบการทดลองจะถูกกำหนดให้มีวัตถุประสงค์เชิงพฤติกรรมที่ชัดเจน เนื้อหาครอบคลุมหัวข้อการสอนของรายวิชาตามแผนการสอนและมาตรฐานการเรียนรู้ของหลักสูตรเมื่อนักศึกษาได้ผ่านการเรียนจากชุดทดลองนี้แล้ว จะมีทั้งความรู้และความสามารถในการวิเคราะห์ความล้มพันธ์ของปรากฏการณ์ที่เกิดขึ้น

## 1.2 วัตถุประสงค์ของงานวิจัย

1.2.1 สร้างชุดทดลองเพื่อวิเคราะห์ชิ้นงานจากเงื่อนไขคมตัดเดือนในงานแม่พิมพ์ตัดโลหะ

1.2.2 หาคุณภาพชุดทดลองที่สร้างขึ้นโดยประเมินจากผู้เชี่ยวชาญ

1.2.3 หาประสิทธิภาพชุดทดลองจากการใช้สอนและทำการทดลองของนักศึกษาในกลุ่มตัวอย่าง

## 1.3 ขอบเขตการวิจัย

### 1.3.1 ด้านเนื้อหา

1) ขนาด Clearance ของ Punch เท่ากับ 0.14, 0.09 และ 0.04 มม. กำหนดให้ Clearance อยู่ในระดับ มาก พอดี และน้อย ตามลำดับ ขนาดของ Die เท่ากับ 26.00 มม. ชนิดของ Punch ได้แก่ Punch หน้าตัดตรงตั้งฉากกับลำตัว และ Punch รูปทรงหน้าตัดเว้า และ Punch รูปทรงหน้าตัดเอียง มุมเอียง 3 และ 5 องศา แผ่นชิ้นงานเป็นวัสดุเหล็กแผ่นบางชุบซิงค์ เบอร์ 14 BD50 ST37

2) เอกสารประกอบชุดทดลอง ได้แก่ ใบเนื้อหา ใบเตรียมเครื่องมืออุปกรณ์ ใบขั้นตอนการปฏิบัติงาน ใบงาน เกณฑ์การให้คะแนน ตารางสรุปคะแนน ใบเฉลย และข้อสอบวัดผลสัมฤทธิ์

### 1.3.2 ด้านประชากรและกลุ่มตัวอย่าง

ประชากรที่ใช้ในการวิจัยครั้งนี้ เป็นนักศึกษาชั้นปีที่ 1 หลักสูตรประกาศนียบัตรวิชาชีพชั้นสูง (ปวส.)

สาขางานแม่พิมพ์โลหะ พุทธศักราช 2546 ที่ลงทะเบียนเรียน รายวิชา 3102-2302 งานสร้างแม่พิมพ์ตัดและเจาะโลหะ ภาคเรียนที่ 2/2556 กลุ่มตัวอย่างที่ใช้ในการวิจัยมีจำนวน 15 คน โดยวิธีการเลือกแบบเจาะจง

### 1.3.3 ด้านตัวแปร

ตัวแปรต้น คือ ชุดทดลองเพื่อวิเคราะห์ชิ้นงาน จากเงื่อนไขคมตัดเดือนในงานแม่พิมพ์ตัด

โลหะ ประกอบด้วย ชุดทดลองคมตัดเฉือน เอกสารประกอบการทดลองและแบบทดสอบวัดผลสัมฤทธิ์ทางการเรียน

ตัวแปรตาม คือ คุณภาพของชุดทดลองประเมินโดยผู้เชี่ยวชาญ และประสิทธิภาพชุดทดลองเพื่อวิเคราะห์ชิ้นงานจากเงื่อนไขคมตัดเฉือน โดยพิจารณาจากค่าคะแนนใบงานและการทำข้อสอบวัดผลสัมฤทธิ์ทางการเรียนของนักศึกษา กลุ่มตัวอย่าง

## 2. วิธีการทดลอง

### 2.1 การวิเคราะห์เนื้อหาและวัตถุประสงค์เชิงพฤติกรรม

คณะผู้วิจัยได้นำคำอธิบายรายวิชา 3102-2302 งานสร้างแม่พิมพ์ตัดและเจาะโลหะ ตามหลักสูตรประกาศนียบัตรวิชาชีพชั้นสูง สาขาช่างแม่พิมพ์โลหะ พุทธศักราช 2546 มาทำการวิเคราะห์หัวข้อเรื่องและวัตถุประสงค์เชิงพฤติกรรม ดังแสดงรายละเอียดในตารางที่ 1

ตารางที่ 1 ผลการวิเคราะห์หัวข้อเรื่อง และวัตถุประสงค์เชิงพฤติกรรม

หัวข้อเรื่อง	วัตถุประสงค์เชิงพฤติกรรม
1. การหาค่าเฉลี่ยและส่วนเบี่ยงเบนมาตรฐาน (การทดลองที่ 1)	1.1 หาค่าเฉลี่ยได้อย่างถูกต้อง 1.2 คำนวณค่าส่วนเบี่ยงเบนได้อย่างถูกต้อง
2. การตรวจสอบความผิดพลาดขนาดเส้นผ่านศูนย์กลาง ความผิดรูปของชิ้นงานและแรงตัดเฉือนที่ Punch มี Clearance แตกต่างกัน (การทดลองที่ 2)	2.1 อธิบายความสัมพันธ์ระหว่าง Clearance ที่มีผลต่อค่าความผิดพลาดขนาดเส้นผ่านศูนย์กลางของชิ้นงานได้อย่างถูกต้อง 2.2 บอกความสัมพันธ์ระหว่าง Clearance ที่มีผลต่อค่าแรงตัดเฉือนของชิ้นงานได้อย่างถูกต้อง 2.3 บรรยายความสัมพันธ์ระหว่าง Clearance ที่มีผลต่อค่าความผิดรูปของชิ้นงานได้อย่างถูกต้อง
3. การตรวจสอบความผิดพลาดขนาดเส้นผ่านศูนย์กลาง ความผิดรูปของชิ้นงานและแรงตัดเฉือนที่ Punch มีรูปทรงแตกต่างกัน (การทดลองที่ 3)	3.1 บอกความสัมพันธ์ระหว่างรูปทรง Punch ที่มีผลต่อค่าความผิดพลาดขนาดเส้นผ่านศูนย์กลางของชิ้นงานได้อย่างถูกต้อง 3.2 บรรยายความสัมพันธ์ระหว่างรูปทรง Punch ที่มีผลต่อค่าแรงตัดเฉือนของชิ้นงานได้อย่างถูกต้อง 3.3 อธิบายความสัมพันธ์ระหว่างรูปทรง Punch ที่มีผลต่อค่าความผิดรูปของชิ้นงานได้อย่างถูกต้อง
4. การตรวจสอบความผิดพลาดขนาดเส้นผ่านศูนย์กลางความผิดรูปของชิ้นงานและแรงตัดเฉือน ที่ Punch มีมุมเอียงแตกต่างกัน (การทดลองที่ 4)	4.1 บรรยายความสัมพันธ์ระหว่างมุมเอียงหน้า Punch ต่างกัน (3° และ 5°) ที่มีผลต่อค่าความผิดพลาดขนาดเส้นผ่านศูนย์กลางของชิ้นงานได้อย่างถูกต้อง 4.2 อธิบายความสัมพันธ์ระหว่างมุมเอียงหน้า Punch ต่างกัน (3° และ 5°) ที่มีผลต่อแรงตัดเฉือนของชิ้นงานได้อย่างถูกต้อง 4.3 บอกความสัมพันธ์ระหว่างมุมเอียงหน้า Punch ต่างกัน (3° และ 5°) ที่มีผลต่อค่าความผิดรูปของชิ้นงานได้อย่างถูกต้อง

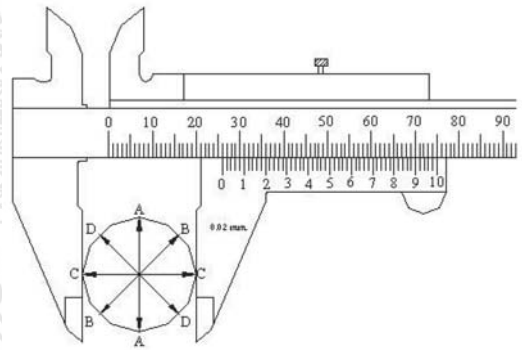
## 2.2 การออกแบบและสร้างชุดทดลอง

### 2.2.1 แนวคิดในการออกแบบใบงานการทดลอง

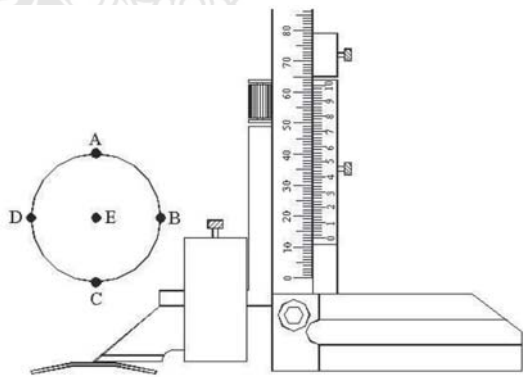
หลักจากการวิเคราะห์หัวข้อเรื่องและวัตถุประสงค์เชิงพฤติกรรมแล้ว จึงกำหนดหน้าทำงานของชุดทดลองตามเนื้อหาที่ต้องจัดการเรียนการสอนโดยพิจารณาออกแบบจากความรู้ที่จำเป็นสำหรับแต่ละหัวข้อเรื่อง โดยกำหนดให้มีการทดลองทั้งหมด 4 การทดลอง ดังแสดงในตารางที่ 1 โดยสาระพื้นฐานสำคัญที่นักศึกษาจะต้องเรียนรู้สามารถแบ่งออกเป็น 2 ส่วน คือ หลักการคำนวณทางคณิตศาสตร์ ได้แก่ การหาค่าเฉลี่ย ส่วนเบี่ยงเบนมาตรฐานและการเปลี่ยนหน่วยแรงตัด หลักการตรวจสอบชิ้นงาน ได้แก่ การวัดขนาดเส้นผ่านศูนย์กลางด้วยเวอร์เนียคาลิเปอร์และวัดความผิดรูปของชิ้นงานด้วยเวอร์เนียไฮเกจ ดังแสดงรูปที่ 1 (ก) และ (ข) ตามลำดับ ซึ่งทำการวัดทั้งหมด 4-5 จุดตามตำแหน่ง A,B,C,D และ E ตามลักษณะการวัดแต่ละแบบ เพื่อนำผลการวัดขนาดที่ได้ไปคำนวณหาค่าเฉลี่ยและส่วนเบี่ยงเบนมาตรฐานต่อไป โดยการหาค่าความผิดพลาดของขนาดเส้นผ่านศูนย์กลางจะพิจารณาจากค่าส่วนเบี่ยงเบนมาตรฐานเป็นหลัก หากค่าส่วนเบี่ยงเบนมาตรฐานมีค่ามากแสดงว่า จะมีค่าความผิดพลาดมากด้วย ส่วนความผิดรูปจะพิจารณาจากค่าการโก่งงอของชิ้นงานเมื่อวางบนโต๊ะระดับ หากค่าการโก่งงอมีค่ามากแสดงว่า จะมีความผิดรูปมากด้วยเช่นกัน

สำหรับการทดลองที่ 2 จะใช้ความรู้พื้นฐานที่ได้ผ่านการเรียนรู้จากการทดลองที่ 1 มาใช้ในการวิเคราะห์ชิ้นงานจากการตัดชิ้นงานด้วยความตัดตรงที่มีขนาดเส้นผ่านศูนย์กลางแตกต่างกันดังแสดงในรูปที่ 2 เพื่อทำการทดลองตามวัตถุประสงค์

เชิงพฤติกรรมข้อที่ 2.1-2.3 ส่วนการทดลองที่ 3 เป็นการทดลองตัดชิ้นงานโดยใช้รูปทรง Punch ที่มีรูปทรงแตกต่างกันดังแสดงในรูปที่ 3 เพื่อทำการทดลองตามวัตถุประสงค์เชิงพฤติกรรมข้อที่ 3.1-3.3 การทดลองที่ 4 เป็นการทดลองตัดชิ้นงานโดยใช้รูปทรงหน้าตัดเอียงที่ทำมุมแตกต่างกันดังแสดงในรูปที่ 4 เพื่อทำการทดลองตามวัตถุประสงค์เชิงพฤติกรรมข้อที่ 4.1-4.3 ดังแสดงรายละเอียดในตารางที่ 1

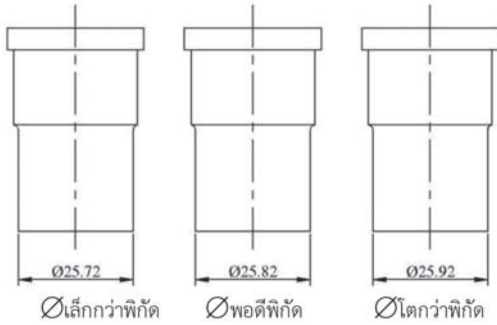


(ก) การวัดความผิดพลาดขนาดเส้นผ่านศูนย์กลาง

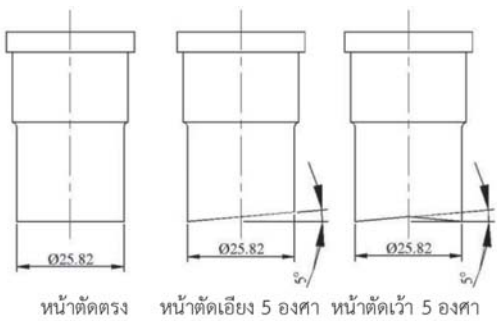


(ข) การวัดความผิดรูป

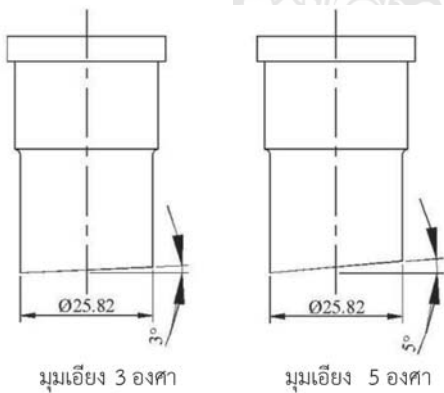
**รูปที่ 1** การวัดขนาดความผิดพลาดและความผิดรูปของชิ้นงานที่ผ่านการตัดเจาะ



รูปที่ 2 ขนาดเส้นผ่านศูนย์กลาง Punch แตกต่างกันไป สำหรับการทดลองในงานที่ 2



รูปที่ 3 รูปทรง Punch แตกต่างกันไป สำหรับการทดลองในงานที่ 3



รูปที่ 4 มุมเอียง Punch แตกต่างกันไป สำหรับการทดลองในงานที่ 4

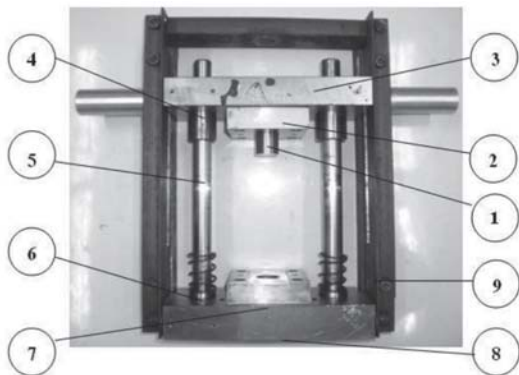
### 2.2.2 การสร้างชุดทดลอง

จากการออกแบบชุดทดลองและกำหนดอุปกรณ์ที่ใช้ในการทดลองตามหัวข้อเรื่องที่ได้ทำการวิเคราะห์ และกำหนดอุปกรณ์ต่าง ๆ ในโครงสร้าง โดยอุปกรณ์ทดลองสามารถแบ่งออกได้เป็น (ก) โครงสร้างชุดทดลองและตัวยึดคมตัดเฉือนและ (ข) อุปกรณ์วัดแรงตัด โดยมีรายละเอียด ดังต่อไปนี้ (ก) ชุดทดลองคมตัดเฉือน

จากรูปที่ 5 โครงสร้างชุดทดลองและตัวยึดคมตัดเฉือนสำหรับการทดลองจำนวน 4 ใบงาน ดังแสดงรายละเอียดในตารางที่ 1 ซึ่งมีส่วนประกอบหลัก ดังนี้

- หมายเลข 1 คือ Punch
- หมายเลข 2 คือ Punch Plate
- หมายเลข 3 คือ Punch Holder
- หมายเลข 4 คือ Guide Bushing
- หมายเลข 5 คือ Guide Post
- หมายเลข 6 คือ Guide Bushing
- หมายเลข 7 คือ Die Holder
- หมายเลข 8 คือ Die Block
- หมายเลข 9 คือ Frame

สำหรับ Punch (หมายเลข 1) ดังแสดงในรูปที่ 2 ถึง 4 สามารถทำการถอดเปลี่ยนยึดเข้ากับ Punch Plate (หมายเลข 2) ได้ด้วยกำหนดพิกัดงานสวมแบบสวมพอดี



รูปที่ 5 โครงขูดทดลองและตัวยึดคมตัดเนียน



รูปที่ 6 อุปกรณ์วัดแรงตัด

#### (ข) อุปกรณ์วัดแรงตัด

จากรูปที่ 6 เป็นอุปกรณ์วัดแรงตัดที่สร้างขึ้น สามารถรับแรงตัดได้สูงสุด 14,715 N มีส่วนประกอบที่สำคัญ ดังต่อไปนี้

- หมายเลข 1 คือ หัวต่อก้านโยก
- หมายเลข 2 คือ กระบอกสูบ
- หมายเลข 3 คือ เกจวัดแรงดัน
- หมายเลข 4 คือ สกรูปลดปล่อยแรงดัน

#### 2.2.3 เอกสารประกอบการทดลอง

(ก) เอกสารประกอบการทดลอง ประกอบด้วย ใบเนื้อหา ใบเตรียมเครื่องมืออุปกรณ์ ใบขั้นตอนการปฏิบัติ ใบงาน ใบกำหนดเกณฑ์การ

ให้คะแนน ตารางสรุปคะแนน และใบเฉลย

(ข) แบบทดสอบวัดผลสัมฤทธิ์ทางการเรียนมีทั้งหมด 20 ข้อ ครอบคลุมวัตถุประสงค์เชิงพฤติกรรม ทั้ง 11 ข้อ

### 2.3 การหาคุณภาพของเครื่องมือวิจัย

งานวิจัยนี้ได้สร้างแบบสอบถามเพื่อประเมินคุณภาพของชุดทดลอง โดยแบ่งการประเมินออกเป็น 2 ด้าน คือ ด้านใบเนื้อหาและใบงาน ด้านการออกแบบชุดทดลอง มีจำนวนรวมทั้งสิ้น 30 ข้อ ดังแสดงในตารางที่ 2 โดยแบบสอบถามเป็นแบบมาตราส่วนประมาณค่า (Rating Scale) ซึ่งกำหนดมาตราวัดไว้ 5 ระดับ (ธานินทร์, 2551) แบบสอบถามนี้ ถูกนำมาหาความเที่ยงตรง เชิงเนื้อหา (Content-Validation) ด้วยการพิจารณาจากค่าดัชนีความสอดคล้อง (Index of Item Objective Congruence: IOC) ด้วยผู้ทรงคุณวุฒิทางวัดประเมินผลการศึกษาจำนวน 5 ท่านเป็นผู้ประเมินรายการข้อคำถาม ผลการประเมินดัชนีความสอดคล้อง (IOC) พบว่ามีค่า 0.93 ถือว่าสามารถใช้เป็นเครื่องมือประเมินคุณภาพของชุดทดลองได้ เนื่องจากมีค่าเฉลี่ยมากกว่า 0.5 (ศศิธร, 2554)

หลังจากที่ได้ทำการออกข้อสอบตามวัตถุประสงค์เชิงพฤติกรรมแล้วข้อสอบชุดนี้ได้นำไปประเมินหาความเที่ยงตรงเชิงเนื้อหาด้วยเช่นกัน โดยหาดัชนีความสอดคล้อง (IOC) ระหว่างข้อสอบกับวัตถุประสงค์เชิงพฤติกรรม ประเมินโดยผู้เชี่ยวชาญด้านการสอนวิชาแม่พิมพ์ตัดโลหะจำนวน 5 ท่าน ผลการหาดัชนีความสอดคล้องระหว่างข้อสอบกับวัตถุประสงค์เชิงพฤติกรรม พบว่า ค่า IOC เฉลี่ยรวมเท่ากับ 0.98 ซึ่งสูงกว่าเกณฑ์มาตรฐาน 0.5 จึงถือว่าข้อสอบทั้งหมด

สามารถใช้ในการทดสอบหาผลสัมฤทธิ์ทางการเรียนได้ (ศศิธร, 2554)

เนื่องจากใบงานแต่ละการทดลองกำหนดให้นักศึกษาต้องวิเคราะห์และบรรยายปรากฏการณ์ที่เกิดขึ้น ดังนั้น คณะผู้วิจัยจึงกำหนดเกณฑ์การให้คะแนน เพื่อให้ผู้สอนสามารถทำการตรวจให้คะแนนได้อย่างเที่ยงตรงโดยกำหนดจุดประเมินและค่าน้ำหนักความถูกต้อง จึงได้ให้ผู้เชี่ยวชาญด้านการสอนวิชาแม่พิมพ์ตัดโลหะ จำนวน 5 ท่านทำการประเมินดัชนีความสอดคล้องเกณฑ์การให้คะแนนกับเฉลยใบงาน พบว่า มีดัชนีความสอดคล้อง (IOC) เท่ากับ 0.96 จึงสรุปได้ว่าเกณฑ์การให้คะแนนมีความเหมาะสมสามารถนำไปใช้งานได้

หลังจากชุดทดลองได้ทำการประเมินโดยผู้เชี่ยวชาญจำนวน 15 ท่านแล้ว ชุดทดลองที่สร้างขึ้นนี้จะถูกนำไปทดลองใช้กับนักศึกษากลุ่ม Try-Out จำนวน 10 คน ซึ่งเป็นนักศึกษาระดับประกาศนียบัตรวิชาชีพชั้นสูง (ปวส.) สาขางานแม่พิมพ์โลหะ วิทยาลัยการอาชีพนครปฐม เพื่อหาค่าความเชื่อมั่นของใบงานหาค่าอำนาจจำแนก ค่าความยากง่ายและค่าความเชื่อมั่นของข้อสอบ

## 2.4 การหาคุณภาพและประสิทธิภาพของชุดทดลอง

### 2.4.1 การหาคุณภาพของชุดทดลอง

การประเมินคุณภาพของชุดทดลองโดยให้ผู้เชี่ยวชาญที่สอน รายวิชา 3102-2302 งานสร้างแม่พิมพ์ตัดและเจาะโลหะ จำนวน 15 ท่าน เป็นผู้ประเมินคุณภาพของชุดทดลอง ซึ่งพิจารณาจากค่าคะแนนเฉลี่ยรายด้านทั้ง 2 คือ ด้านใบเนื้อหาและใบงานมีรายการข้อคำถาม 18 ข้อ ด้านการออกแบบชุดทดลองมีรายการข้อคำถาม 12 ข้อ ดังแสดงในตารางที่ 2 การแปลผลพิจารณาจากค่า

เฉลี่ย ( $\bar{x}$ ) และค่าส่วนเบี่ยงเบนมาตรฐาน (SD) ในการแปลความหมาย โดยอ้างอิงจาก (ไพโรจน์, 2555) มีรายละเอียด ดังนี้

- 1.00-1.49 หมายถึง อยู่ในระดับน้อยที่สุด
- 1.50-2.49 หมายถึง อยู่ในระดับน้อย
- 2.50-3.49 หมายถึง อยู่ในระดับปานกลาง
- 3.50-4.49 หมายถึง อยู่ในระดับมาก
- 4.50-5.00 หมายถึง อยู่ในระดับมากที่สุด

### 2.4.2 การประสิทธิภาพของชุดทดลอง

ประชากรเป้าหมาย คือ นักศึกษาระดับประกาศนียบัตรวิชาชีพชั้นสูง (ปวส.) ชั้นปีที่ 1 สาขางานแม่พิมพ์โลหะ สำหรับกลุ่มตัวอย่างที่ใช้ในการวิจัยครั้งนี้ คือ นักศึกษาที่ลงทะเบียนเรียนรายวิชา 3102-2302 งานสร้างแม่พิมพ์ตัดและเจาะโลหะ ภาคเรียนที่ 2/2556 จำนวน 15 คน ที่วิทยาลัยเทคนิคสุพรรณบุรี การทดลองสอนกับกลุ่มตัวอย่างได้ใช้กระบวนการสอนแบบ MIAP โดยในการสอนกำหนดให้มีกิจกรรมการสอนตามหัวข้อเรื่องทั้ง 4 หัวข้อ โดยในแต่ละหัวข้อเรื่องดำเนินการด้วยการนำเข้าสู่บทเรียน (Motivation) หลังจากนั้นเป็นขั้นตอนการให้เนื้อหา (Information) ซึ่งได้แบ่งเป็นการให้เนื้อหาภาคทฤษฎี สำหรับชั้นพยายาม (Application) กำหนดให้นักศึกษาทำแบบทดสอบ ทั้ง 4 การทดลองในขั้นสำเร็จผล (Progress) เป็นการเฉลยแบบทดสอบแต่ละตอน หลังจากทำการสอนครบทั้ง 4 การทดลองแล้ว จึงให้นักศึกษาทำแบบทดสอบวัดผลสัมฤทธิ์เพื่อหาประสิทธิภาพของชุดทดลอง การวิเคราะห์ข้อมูลเพื่อหาประสิทธิภาพชุดทดลองคมตัดเดือน ผู้วิจัยได้วิเคราะห์ข้อมูลซึ่งเป็นคะแนนเฉลี่ยของนักศึกษากลุ่มตัวอย่างทุกคน จากคะแนนใบงานและแบบฝึกหัดหลังการทดลอง



## ตารางที่ 2 รายการข้อคำถามแบบประเมินคุณภาพ

ด้านในเนื้อหาและใบงาน	
1	การวิเคราะห์เนื้อหาวิชาตรงตามวัตถุประสงค์ของหลักสูตร
2	เนื้อหาการทดลองครอบคลุมวัตถุประสงค์
3	การเรียงลำดับขั้นตอนการปฏิบัติเหมาะสม
4	ภาษาที่ใช้อ่านเข้าใจง่าย
5	รูปภาพประกอบชัดเจน
6	รูปภาพประกอบสัมพันธ์กับเนื้อหาและคำบรรยาย
7	การจัดรูปแบบของเนื้อหาเหมาะสม
8	เนื้อหามีความยากง่ายเหมาะสมกับระดับการศึกษา
9	สอดคล้องกับวัตถุประสงค์ของการทดลอง
10	ความเหมาะสมของลำดับขั้นตอนการทดลอง
11	ส่งเสริมให้เกิดความเข้าใจทฤษฎีอย่างเป็นระบบ
12	เนื้อหาในการทดลองครบถ้วน
13	ตารางบันทึกผลการทดลองใช้ง่ายและชัดเจน
14	คำถามตรงตามวัตถุประสงค์เชิงพฤติกรรม
15	คำถามและคำตอบมีเป้าหมายชัดเจน
16	คำถามมีความยากง่ายเหมาะสม
17	ภาษาที่ใช้เหมาะสมอ่านเข้าใจง่าย
18	จำนวนข้อคำถามเหมาะสมกับวัตถุประสงค์
ด้านการออกแบบชุดทดลอง	
19	วัสดุที่ใช้ผลิตชุดทดลองจัดหาได้ง่าย
20	ความสะดวกในการเตรียมอุปกรณ์ทดลอง
21	ความเหมาะสมในการจัดตำแหน่งอุปกรณ์
22	ชุดการสอนมีขนาดที่เหมาะสม
23	ความสะดวกในการดำเนินการทดลอง
24	ชุดทดลองสามารถทำงานได้ตามเงื่อนไข
25	สื่อวีดิทัศน์อธิบายการใช้งานมีความชัดเจนเหมาะสม
26	ชุดทดลองก่อให้เกิดแรงจูงใจในการเรียนรู้ทฤษฎีจากการทดลอง
27	การทดลองช่วยให้ผู้เรียนเข้าใจผลลัพธ์ที่เกิดขึ้นกับชิ้นงานจากการตัดเฉือนได้อย่างเป็นรูปธรรม
28	ผลลัพธ์จากการทดลองสามารถก่อให้เกิดการเรียนรู้ตามความคาดหวังของการทดลอง
29	ความปลอดภัยในขณะที่ทำการทดลอง
30	ง่ายต่อการซ่อมแซมและการเก็บรักษา

คะแนนแบบทดสอบวัดผลสัมฤทธิ์โดยคิดเป็นร้อยละ โดยสถิติที่ใช้ในการวิเคราะห์หาประสิทธิภาพชุดทดลองคมตัดเฉือนมีดังต่อไปนี้ (เสาวนีย์, 2528)

$$E_1 = \left( \frac{\sum x / N}{A} \right) \times 100 \quad (1)$$

$$E_2 = \left( \frac{\sum y / N}{B} \right) \times 100 \quad (2)$$

เมื่อกำหนดให้

$E_1$  คือ ประสิทธิภาพ ตัวแรก คิดเป็นร้อยละ จากคะแนนใบงานและแบบฝึกหัดหลังการทดลอง

$E_2$  คือ ประสิทธิภาพ ตัวหลัง คิดเป็นร้อยละ จากแบบทดสอบวัดผลสัมฤทธิ์ทางเรียน

$\sum x$  คือ คะแนนรวมของนักศึกษาจากใบงานและแบบฝึกหัดหลังการทดลอง

$\sum y$  คือ คะแนนรวมของนักศึกษาจากแบบทดสอบวัดผลสัมฤทธิ์ทางเรียน

$N$  คือ จำนวนนักศึกษากลุ่มตัวอย่าง

$A$  คือ คะแนนเต็มของใบงานและแบบฝึกหัดหลังการทดลอง จำนวน 102 คะแนน

$B$  คือ คะแนนเต็มของแบบทดสอบวัดผลสัมฤทธิ์ทางเรียน จำนวน 20 คะแนน

## 3. ผลการทดลองและวิจารณ์ผล

### 3.1 ผลการสร้างชุดทดลอง

จากการสร้างชุดทดลองแบ่งออกเป็น 2 ส่วนหลัก คือ โครงชุดทดลองและตัวยึดคมตัดเฉือน และอุปกรณ์วัดแรงตัด สามารถนำมาติดตั้งเพื่อทำการทดลองดังแสดงการติดตั้งไว้ในรูปที่ 7 โดยอุปกรณ์วัดแรงตัดจะถูกติดตั้งไว้ด้านบนของแผ่น Punch

Holder เมื่อทำการโยกแขนโยกระบบไฮดรอลิกส์ในแม่แรงจะออกแรงดันกดโครงสร้างหลักของชุดทดลองทำให้ชุดจับยึดคมตัดเค้นเคลื่อนที่ลงมาด้านล่าง เมื่อคมตัดทำการเข้าตัดชิ้นงานจะเกิดแรงดันในระบบไฮดรอลิกส์ซึ่งสามารถอ่านค่าความดันในระบบได้จากเกจวัดความดัน ค่าที่อ่านได้จะถูกนำมาคูณด้วยพื้นที่หน้าตัดของลูกสูบภายในกระบอกสูบเพื่อแปลงค่าแรงดัน (kPa) ให้เป็นหน่วยแรงตัด (N) โดยการบันทึกค่าแรงตัดนั้นจะทำการบันทึกค่าสูงสุดที่ใช้ในการตัด

### 3.2 ผลการหาค่าคุณภาพชุดทดลอง

ผลการวิเคราะห์คุณภาพชุดทดลองคมตัดเค้น โดยผู้เชี่ยวชาญ มีผลการประเมินทั้งหมด 2 ด้าน ดังแสดงในตารางที่ 3 สรุปได้ว่า ผู้เชี่ยวชาญจำนวน 15 ท่าน มีความเห็นเกี่ยวกับคุณภาพของชุดทดลองคมตัดเค้นทั้ง 2 ด้าน พบว่า ด้านในเนื้อหาและ ใบงานมีค่าเฉลี่ยรวม 4.66 (S.D. = 0.47) อยู่ในระดับมากที่สุด ด้านการออกแบบชุดทดลองมีค่าเฉลี่ยรวม 4.64 (S.D. = 0.47) อยู่ในระดับมากที่สุด ดังแสดงในรูปที่ 8 และ 9 ตามลำดับ โดยมีค่าเฉลี่ยรวมทุกด้านเท่ากับ 4.65 (S.D. = 0.47) ในภาพรวมถือได้ว่าชุดทดลองที่สร้างขึ้นมีคุณภาพอยู่ในระดับมากที่สุด



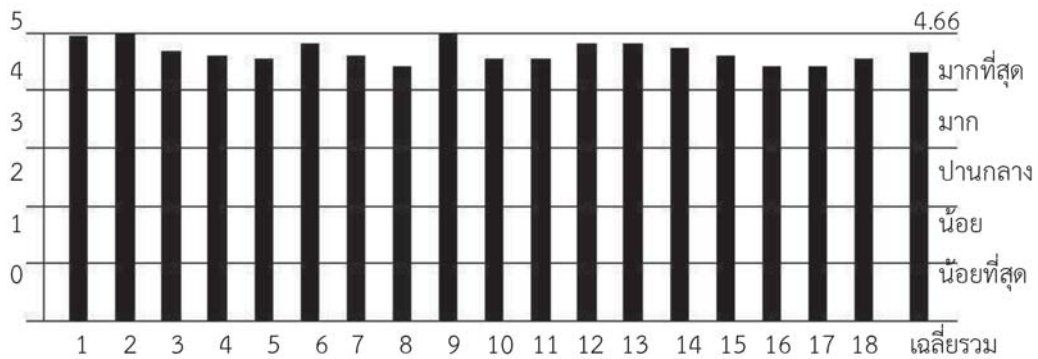
รูปที่ 7 การประกอบชุดทดลอง

### 3.3 ผลการหาค่าคุณภาพของเครื่องมือวิจัย

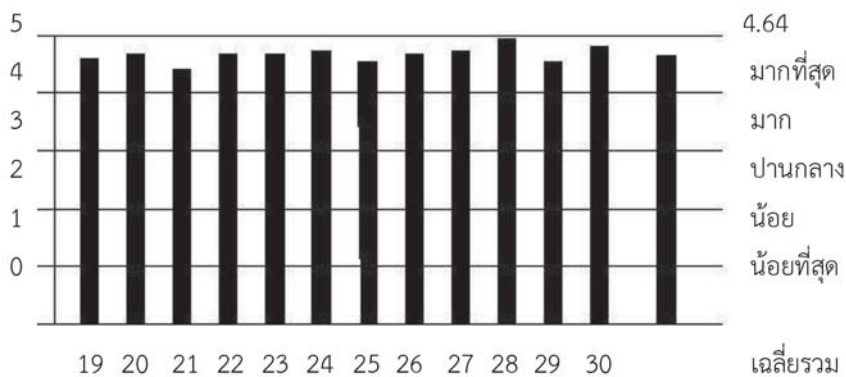
จากการทดลองใช้สอนกับนักศึกษากลุ่ม Try-out จำนวน 10 คน สามารถนำมาหาค่าความยากง่าย ค่าอำนาจจำแนกและค่าความเชื่อมั่น ได้ดังนี้ ความยากง่ายมีค่าเฉลี่ยเท่ากับ 0.73 ซึ่งอยู่ในช่วง 0.60-0.80 แปลผลได้ว่าข้อสอบอยู่ในเกณฑ์ค่อนข้างง่าย (ดี) (ล้วนและอังคณา, 2543) ส่วนผลรวมค่าอำนาจจำแนกมีค่าเฉลี่ยเท่ากับ 0.22 ซึ่งอยู่ในช่วง 0.22-0.39 กล่าวได้ว่าข้อสอบมีอำนาจจำแนกพอใช้ (ล้วนและอังคณา, 2543) ผลการหาค่าความเชื่อมั่นของแบบทดสอบวัดผลสัมฤทธิ์ทางการเรียนชุดนี้มีค่าความเชื่อมั่น เท่ากับ 0.38 อยู่ในช่วง 0.21-0.40 ซึ่งอยู่ในเกณฑ์ความเชื่อมั่นต่ำ แต่สามารถใช้เป็นข้อสอบได้ (ล้วนและอังคณา, 2543) ส่วนใบงานประกอบชุดทดลองชุดนี้มีค่าความเชื่อมั่น เท่ากับ 0.78 อยู่ในช่วง 0.71-1.00 เป็นช่วงที่มีค่าความเชื่อมั่นสูง (เกียรติสุดา, 2552) จึงถือว่าทั้งข้อสอบและใบงานสามารถนำไปใช้ในการทดลองหาประสิทธิภาพได้

### 3.4 ผลการหาประสิทธิภาพชุดทดลอง

จากตารางที่ 3 ผลคะแนนการทดลองโดยกลุ่มตัวอย่าง จำนวน 15 คน มี 4 การทดลอง รวมคะแนน 102 คะแนน นักศึกษาสามารถทำการทดลองที่ 1 มีคะแนนเฉลี่ยรวม 20.76 จากคะแนนรวม 21 คะแนน การทดลองที่ 2 มีคะแนนเฉลี่ยรวม 22.50 การทดลอง ที่ 3 มีคะแนนเฉลี่ยรวม 22.10 และการทดลองที่ 4 มีคะแนนเฉลี่ยรวม 21.78



รูปที่ 8 ผลการหาคุณภาพด้านใบเนื้อหาและใบงาน



รูปที่ 9 ผลการหาคุณภาพด้านการออกแบบชุดทดลอง

ตารางที่ 3 ผลคะแนนการทดลอง

การทดลอง	จำนวนผู้เรียน	คะแนนเต็ม	เฉลี่ย
1	15	21	20.76
2	15	27	22.50
3	15	27	22.10
4	15	27	21.78

จากตารางที่ 4 พบว่า ในการทำแบบทดสอบ วัดผลสัมฤทธิ์ทางการเรียนของนักศึกษาในกลุ่ม ตัวอย่างนักศึกษาทำคะแนนได้เฉลี่ย 12.6 คะแนน จากคะแนนเต็ม 20 คะแนน

ตารางที่ 5 ผลการหาประสิทธิภาพชุดทดลองกับกลุ่ม ตัวอย่าง

ตารางที่ 4 ผลคะแนนการทำแบบทดสอบวัดผลสัมฤทธิ์

รายการ	จำนวนผู้เรียน	คะแนนเต็ม	เฉลี่ย
แบบทดสอบ	15	20	12.6

รายการ	N	คะแนนเต็ม	คะแนนที่ได้	ร้อยละ	
ใบงาน	15	1,530	1,307.1	85.43	E1
แบบทดสอบ	15	300	252	84.00	E2

จากตารางที่ 5 ผลคะแนนการทดลอง และแบบทดสอบวัดผลสัมฤทธิ์ทางการเรียนของกลุ่มตัวอย่าง 15 คน โดยกลุ่มตัวอย่าง ประสิทธิภาพตัวแรกทำได้ จากคะแนนใบงาน ( $E_1$ ) มีค่าเท่ากับ 85.43 ซึ่งสูงกว่าเกณฑ์ 80 ที่ตั้งไว้ และประสิทธิภาพตัวหลังคำนวณจากคะแนนการทำแบบทดสอบวัดผลสัมฤทธิ์ทางการเรียน ( $E_2$ ) มีค่าเท่ากับ 84.00 ซึ่งสูงกว่าเกณฑ์ 80 ที่ตั้งไว้

#### 4. สรุป

ผลการวิเคราะห์หัวข้อเรื่องและวัตถุประสงค์รายวิชาทำให้ได้รู้หลักที่จำเป็นเพื่อนำรายละเอียดเนื้อหาทำการออกแบบชุดทดลองได้ 4 การทดลอง ได้แก่ 1. การหาค่าเฉลี่ยและส่วนเบี่ยงเบนมาตรฐาน 2. การตรวจสอบความผิดพลาดขนาดเส้นผ่านศูนย์กลางความผิดรูปของชิ้นงานและแรงตัดเฉือน ที่ Punch มี Clearance แตกต่างกัน 3. การตรวจสอบความผิดพลาดขนาดเส้นผ่านศูนย์กลาง ความผิดรูปของชิ้นงานและแรงตัดเฉือน ที่ Punch มีรูปทรงแตกต่างกัน 4. การตรวจสอบความผิดพลาดขนาดเส้นผ่านศูนย์กลาง ความผิดรูปของชิ้นงานและแรงตัดเฉือน ที่ Punch มีมุมเอียงแตกต่างกัน ชุดทดลองที่สร้างขึ้นสามารถทำการทดลองได้ตรงตามเนื้อหา และจากการประเมินโดยผู้เชี่ยวชาญ จำนวน 15 ท่าน ที่มีต่อชุดทดลองคมตัดเฉือนที่ผู้วิจัยสร้างขึ้นทั้ง 2 ด้าน มีคุณภาพอยู่ในระดับมากที่สุด โดยมีค่าเฉลี่ยรวมเท่ากับ 4.65 (S.D. = 0.47) ซึ่งเป็นไปตามเกณฑ์คุณรูปที่ผู้วิจัยได้กำหนดสมมติฐานไว้ ชุดทดลองนี้จึงสามารถนำไปใช้ทำการทดลองประกอบการเรียนการสอนรายวิชางานสร้างแม่พิมพ์ตัดและเจาะโลหะได้ ผลการหาประสิทธิภาพชุดทดลองคมตัดเฉือนที่ผู้วิจัยสร้างขึ้น โดยใช้กับนักศึกษา จำนวน

15 คน จากผลคะแนนใบงานและแบบทดสอบวัดผลสัมฤทธิ์ทางการเรียนของนักศึกษามีประสิทธิภาพ 85.43 / 84.00 ซึ่งสูงกว่าเกณฑ์ 80 / 80 ตามสมมติฐานที่ตั้งไว้ จึงสามารถนำไปใช้ในการเรียนการสอนได้อย่างมีประสิทธิภาพ ทำให้ผู้เรียนมีการเปลี่ยนแปลงพฤติกรรมทางการเรียน โดยมีผลสัมฤทธิ์ทางการเรียนดีขึ้นและทำให้ผู้เรียนเกิดการเรียนรู้สามารถทำการคิดวิเคราะห์หาความสัมพันธ์ของปรากฏการณ์ต่าง ๆ ที่เกี่ยวข้องกับการตัดชิ้นงานด้วยคมตัดเฉือนในงานแม่พิมพ์ตัดโลหะได้อย่างแท้จริง ตรงตามเป้าหมายการวิจัยที่คณะผู้วิจัยได้กำหนดไว้เพื่อแก้ปัญหาด้านการเรียนการสอน

#### 5. เอกสารอ้างอิง

- เกียรติสุดา ศรีสุข. 2552. **ระเบียบวิธีวิจัย**. เชียงใหม่: โรงพิมพ์ครองช้าง.
- ธานินทร์ ศิลป์จารุ. 2550. **การวิจัยและวิเคราะห์ข้อมูลทางสถิติด้วย SPSS**. พิมพ์ครั้งที่ 7. กรุงเทพมหานคร: บริษัท วิ.อินเตอร์ พรีนธ์, ปัญญา ไรท์อิง. 2549. **การสร้างและหาประสิทธิภาพชุดการสอนเรื่องการตัดเฉือนด้วยแม่พิมพ์กดตัด**. วิทยานิพนธ์ครุศาสตร์อุตสาหกรรมมหาบัณฑิต สาขาวิชาเครื่องกล ภาควิชาครุศาสตร์เครื่องกล บัณฑิตวิทยาลัย สถาบันเทคโนโลยีพระจอมเกล้าพระนครเหนือ.
- พรชัย สระศรีสุวรรณ. 2539. **การพัฒนาชุดการสอนวิชาการออกแบบแม่พิมพ์โลหะเรื่องงานตัดเจาะ**. วิทยานิพนธ์ครุศาสตร์อุตสาหกรรมมหาบัณฑิต สาขาเทคโนโลยีเทคนิคศึกษา บัณฑิตวิทยาลัย สถาบันเทคโนโลยีพระจอมเกล้าพระนครเหนือ.

ล้วน, และอังคณา. 2543. **เทคนิคการวัดผลการเรียนรู้**. กรุงเทพมหานคร: สุวีริยาสาส์นจัดพิมพ์.

สุราษฎร์ พรหมจันทร์. 2550. **เอกสารการสอนยุทธวิธีการเรียน การสอนวิชาเทคนิค**. กรุงเทพมหานคร: ภาควิชาครุศาสตร์เครื่องกล คณะครุศาสตร์อุตสาหกรรม มหาวิทยาลัยเทคโนโลยีพระจอมเกล้าพระนครเหนือ.

สำนักงานคณะกรรมการการอาชีวศึกษา, กระทรวงศึกษาธิการ. 2546. **หลักสูตรประกาศนียบัตรวิชาชีพชั้นสูง พุทธศักราช 2546**. กรุงเทพมหานคร.

ไพโรจน์ สลธิยากร. 2552. การศึกษาความคิดเห็นเกี่ยวกับการฝึกงานของนักศึกษาแผนกช่างยนต์ กรณีศึกษาวิทยาลัยการอาชีพบางแก้วฟ้า. **วารสารวิชาการและวิจัย มทร.พระนคร**. ปีที่ 6 ฉบับที่ 1.

เสาวนีย์ ลิขำบัณฑิต. 2528. **เทคโนโลยีทางการศึกษา**. กรุงเทพมหานคร: โรงพิมพ์สถาบันเทคโนโลยีพระจอมเกล้าพระนครเหนือ.

ศศิธร ชูแก้ว. 2554. การพัฒนาชุดการเรียนรู้เพื่อส่งเสริมความเข้าใจเรื่อง สถานะของโปรเซส. **วารสารวิชาการและวิจัย มทร.พระนคร ฉบับพิเศษ**. ราชมงคลพระนครวิชาการ ครั้งที่ 1.

