



การพัฒนาเครื่องจักรรีดยางพร้อมรีดลาย
Development and Improvement of Rubber Press Machine with
Wrought Pattern



ผกามาศ ชูลิทธิ
นิลमित นิลาศ

งานวิจัยนี้ได้รับทุนสนับสนุนจากงบประมาณรายจ่ายประจำปีงบประมาณ พ.ศ.2561
คณะครุศาสตร์อุตสาหกรรม มหาวิทยาลัยเทคโนโลยีราชมงคลพระนคร

ชื่อเรื่อง : การพัฒนาเครื่องจักรรีดยางพร้อมรีดลาย
 ผู้วิจัย : ดร. ผกามาศ ชูสิทธิ์
 ผู้ร่วมวิจัย : นายนิลमित นิลาศ
 พ.ศ. : 2561

บทคัดย่อ

งานวิจัยนี้มีวัตถุประสงค์เพื่อศึกษาการพัฒนาเครื่องจักรรีดยางพร้อมรีดลายเป็นโครงการต่อเนื่อง 2 ปี โดยการใช้น้ำยางธรรมชาติธรรมดาในตะก่งส่วนผสมตามปกติแบบที่ชาวสวนยางปฏิบัติ นำมารีดแผ่นยางทดสอบงานวิจัยนี้เป็นโครงการปีที่ 2 พัฒนาจากตัวเครื่องจักรรีดยางพร้อมรีดลายถูกพัฒนาการวางลูกรีดในแนวตั้งและก้านกดก้อนยางให้แบน และลูกรีดรวม 11 ลูก ประกอบด้วยลูกรีดน้ำ 1 ลูกรีดเรียบ 3 คู่ลูกรีดลาย 2 คู่ทำงานด้วยมอเตอร์ไฟฟ้ากระแสสลับขับเคลื่อนที่ความเร็วรอบ 1,430 รอบต่อนาที มีชุดพู่เลี้ยวส่งกำลังและเฟืองโซ่ โดยปรับแต่งหน้ารีดของลูกกลิ้งรีดน้ำให้มีความเว้าที่เหมาะสมที่รัศมีกึ่งกลางลดลงจากเส้นรอบวงของแกนรีดในช่วง 1-1.5 มม. จากการทดลองสามารถรีดยางได้ในขนาดที่ตลาดต้องการคือ ความหนาเมื่อแห้งเฉลี่ยที่ 3.79 มม. และมีความเร็วในการรีดยางต่อแผ่นขณะวางก้อนยางจากตะก่งที่ถาดรองและดันเข้าเครื่องจักรรีดประมาณ 5.9 วินาทีต่อแผ่น ส่วนกรณีมีคนยกส่งตะก่งขึ้นจากวางที่พื้นเพื่อเอาก้อนยางวางบนถาดรับของเครื่องรีดยางพร้อมรีดบายและคนกดดันก้อนยางรวมเฉลี่ยไม่น้อยกว่า 186 แผ่นต่อชั่วโมงได้แผ่นยางสมบูรณ์ไม่ฉีกขาด และเครื่องรีดยางพร้อมรีดลายที่ปรับแต่งลูกรีดแรกให้เว้าเขาไปในรัศมีของแกน ทุนแรงคนรีดยางจากการออกแรงบังคับก้อนยางที่ถาดรับขณะป้อนเข้าลูกรีดชุดแรกลงจากกลุ่มตัวอย่างของผู้ใช้ นับได้ว่าลดการออกแรงและประหยัดเวลาในการรีดยางแผ่นโดยสามารถรีดครั้งเดียวได้อย่างแผ่นพร้อมลาย

คำสำคัญ : รีดยาง เครื่องจักร รีดลาย ลูกรีด ยางพารา

Abstract

This continued 2nd year research aims to study the development of the para rubber press machine with wrought pattern for continued 2nd-year. Used natural para rubber mixed in a Ta-kuong by normally practical para rubber farmer style to evaluate the rubber press machine. A machine consists of the 11 roller sets in vertical pathway with press sticks on top. The components are as follows: a water press roller with a slope surface to reduce the diameter around 1-1.5 mm from a center, the 3-pair sets of normal press rollers and the 2 duo sets of wrought pattern rubber press rollers with the induction motor at 1430 rpm. The rotating transmission based on belts and chains with a . The evaluated results produced the dried para rubber sheets thickness at 3.79 mm on average as the 2nd rubber sheet type standard in marketing need. From a top tray a farmer can put a sticky para rubber piece to a roller press machine easier than normal, just 5.9 second on average with lower hand power to handler of the rubber pieces. In finally, the wrought pattern rubber sheets by a worker to carry the ta-kuong to a top tray of a rubber press machine and a rubber press man to put the para rubber pieces to a machine thus the completed 186 wrought rubber sheets per hour on average.

Keywords : rubber press machine, wrought press roller, para rubber press.

สารบัญ

เรื่อง	หน้า
บทคัดย่อ	ก
สารบัญ	ข
สารบัญรูป	ง
กิตติกรรมประกาศ	ฉ
บทที่ 1 บทนำ	
1.1 ความสำคัญและที่มาของปัญหาที่ทำการวิจัย	1
1.2 วัตถุประสงค์ของโครงการวิจัย	3
1.3 ขอบเขตของโครงการวิจัย	3
1.4 ประโยชน์ที่คาดว่าจะได้รับ	3
บทที่ 2 ทฤษฎีและงานวิจัยที่เกี่ยวข้อง	
2.1 ยางและความหมาย	4
2.2 น้ำยางและยาง	5
2.3 การพัฒนาของเครื่องรีดยางในประเทศไทย	6
2.4 คุณสมบัติของก้อนน้ำยางพารา	8
2.5 กระบวนการผลิตยาง	9
2.6 กระบวนการทำงานของเครื่องจักรรีดยางพร้อมรีดลาย	11
2.7 สรุปแนวคิดในการพัฒนา	15
2.8 การทบทวนวรรณกรรม/สารสนเทศที่เกี่ยวข้อง	15
บทที่ 3 การออกแบบเครื่องจักรรีดยางพร้อมรีดลาย	
3.1 การรีดแบบแนวตั้ง	17
3.2 ลูกรีดเลียบและลูกรีดลาย	18
3.3 ชุดเฟืองขับและโซ่ส่งกำลัง	19
3.4 ระบบขับเคลื่อนลูกรีด	20
3.5 ระบบส่งกำลังจากมอเตอร์	21
3.6 การคำนวณส่วนผสมของน้ำยางดิบ	22
3.7 การออกแบบเครื่องจักรรีดยางพร้อมรีดลาย	23
บทที่ 4 ผลการวิจัย	
4.1 การเตรียมน้ำยางพาราดิบ	34
4.2 การเตรียมเครื่องจักรรีดยางพร้อมรีดลาย	37
4.3 การรีดยางเพื่อทดสอบการทำงานเครื่อง	39
4.4 ขั้นตอนการดำเนินการและผลที่ได้	41
4.5 ผลการทดลองการทำงาน	44
บทที่ 5 สรุปผลการทดลอง	
5.1 สรุปผล	48

5.2 ปัญหาและการปรับแก้	48
5.3 ข้อเสนอแนะ	49
บรรณานุกรม	50
ภาคผนวก	52



สารบัญญรูป

รูปที่	หน้า
1.1 ตัวอย่างการใช้เครื่องจักรรีดยาง	2
1.2 เนื้อที่กรีดยางได้ ผลผลิต และผลผลิตต่อไร่ในช่วงปี พ.ศ.2547-2556 ความร้อนสูง	2
2.1 เครื่องรีดยางพาราแบบรีดเส้นและรีดดอกที่พัฒนาโดยสถาบันวิจัยเกษตร วิศวกรรมกระทรวงเกษตรฯ	6
2.2 ชุดรีดยางลูกกลิ้งรีดดอกโดยสถาบันวิจัยเกษตรวิศวกรรม	7
2.3 เครื่องต้นแบบของกองเกษตรวิศวกรรม กรมวิชาการเกษตรกระทรวงเกษตร	7
2.4 การทดสอบของเครื่องแบบต่อเนื่อง 5 ชุดลูกกลิ้งของสถาบันวิจัยเกษตร วิศวกรรมกระทรวงเกษตรฯ	8
2.5 ขั้นตอนการทำยางแผ่น	10
2.6 โครงสร้างด้านข้างของลูกกลิ้งรีดยางและทิศทาง	11
2.7 ทิศทางการหมุนและการรีดของลูกกลิ้ง	12
2.8 กราฟความสัมพันธ์ของการยืดและความเครียดของยางดิบ	13
2.9 แกนหมุนของลูกกลิ้งรีดและผิวสัมผัส	13
2.10 การตวงน้ำยางจากถังใส่ถาดรองน้ำยาง	14
3.1 การรีดแนวตั้งแบบที่ใช้ในช่วงกลางศตวรรษที่ 19	17
3.2 แรกกดทับและทิศทางการหมุนของลูกกลิ้ง	19
3.3 การเคลื่อนที่ Sliding และการรับแรง	19
3.4 แสดงระยะพิตช์ p มุมพิตช์และเส้นผ่านศูนย์กลาง D	20
3.5 ชุดของแบร็งก์ที่มีรูอัดน้ำมันจารบีและเฟืองตรง	21
3.6 การส่งกำลังด้วยสายพาน	22
3.7 แบบก้านกดก้อนยางดิบ	25
3.8 แบบลูกรีดน้ำ	26
3.9 แบบลูกรีดเรียบ	27
3.10 แบบลูกรีดลายต้น	28
3.11 แบบเฟืองโซ่ขับ	28
3.12 แบบเฟืองขับระหว่างลูกรีด	29
3.13 ภาพฉายด้านข้างของเครื่องจักรรีดยางพร้อมรีดลาย	29
3.14 ภาพฉายด้านบนของตัวเครื่องจักรรีดยางพร้อมรีดลาย	30
3.15 ภาพฉายด้านหลังที่ประกอบด้วยแนวชุดลูกรีดของตัวเครื่องจักรรีดยางพร้อมรีดลาย	30
3.16 ก้านปรับระยะลูกรีดและแบร็งก์รองรับแกนลูกรีด	31
3.17 ตัวอย่างแบบสามมิติเครื่องจักรรีดยางพร้อมรีดลาย	31
3.18 แบบเครื่องจักรรีดยางพร้อมรีดลาย	32
3.19 แสดงความเว้า x ที่ทำให้เกิดบนผิวของลูกกลิ้งรีดน้ำ	33

4.1	น้ำยาในภาชนะบรรจุจากสวนยางพารา	34
4.2	การเตรียมกรดฟอร์มิกเพื่อผสมในน้ำยางดิบ	35
4.3	การกวนน้ำยางดิบสดเพื่อให้แตกตัวและเข้าผสมรวมกับน้ำ	35
4.4	การกรองน้ำยางเพื่อเอาเศษก้อนยางที่จับตัวกันออกจากน้ำยางดิบจากตะก	36
4.5	การปาดหน้าตะกเพื่อเอาคราบสิ่งสกปรกออกรวมถึงฟองอากาศ	36
4.6	ลูกรีดผ่านการกลึงบากเพื่อรองรับเฟืองของเครื่องจักรรีดยางต้นแบบที่พัฒนาขึ้น	37
4.7	องค์ประกอบของเครื่องจักรรีดยางพร้อมรีดลายที่พัฒนาขึ้น	38
4.8	เครื่องจักรรีดยางพร้อมรีดลายที่ผ่านการทดสอบเบื้องต้นแล้ว	39
4.9	การทดสอบการรีดด้วยก้อนยางดิบขนาดเล็กเพื่อสังเกตการณ์ทำงานเบื้องต้น	40
4.10	การทดลองลูกรีดเครื่องจักรรีดยางพร้อมรีดลายในเบื้องต้น	40
4.11	การวัดขนาดของก้อนยางดิบเทจากตะกอลูมิเนียมมาตรฐานก้อนรีด	41
4.12	ตัวอย่างของยางแผ่นที่ได้จากเครื่องจักรรีดยางพร้อมรีดลาย	42
4.13	การปรับแต่งระยะห่างของลูกรีด	42
4.14	ลักษณะของลายที่ถูกกลึงรีดลายสร้าง	43
4.15	การวัดขนาดความหนาของแผ่นยางดิบที่ผ่านการรีดและทำร่องลายด้วย Vernier Caliper	43
4.16	กราฟแสดงความหนาของก้อนยางดิบก่อนรีดครั้งที่ 1	45
4.17	ความหนาของแผ่นยางดิบหลังจากรีดได้จากเครื่องจักรรีดยางพร้อมรีดลายครั้งที่ 1	45
4.18	กราฟแสดงความหนาของก้อนยางดิบก่อนรีด	46
4.19	ความหนาเฉลี่ยแผ่นยางดิบหลังจากรีดได้จากเครื่องจักรรีดยางพร้อมรีดลาย	46



กิตติกรรมประกาศ

ผู้วิจัยขอขอบคุณมหาวิทยาลัยเทคโนโลยีราชมงคลพระนคร วช. สถาบันวิจัยและพัฒนา คณะครุศาสตร์อุตสาหกรรม ที่ได้สนับสนุนทุนวิจัยและสถานที่ในการดำเนินงานไว้ ณ ที่นี้



บทที่ 1 บทนำ

1.1 ความสำคัญและที่มาของปัญหาที่ทำการวิจัย

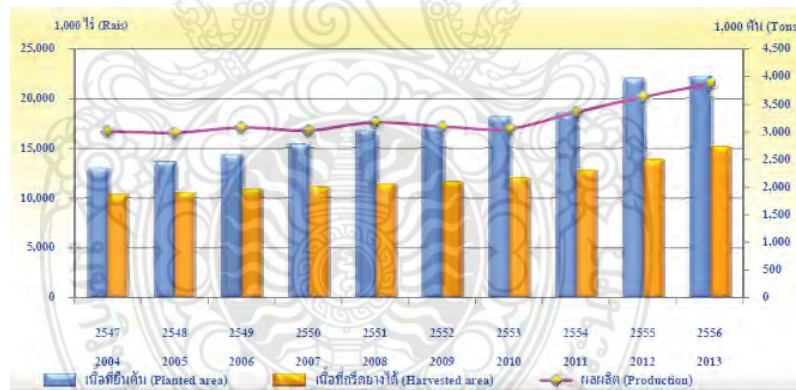
ยางพารา (*Hevea Brasiliensis*) เป็นพืชสกุล EUPHORBIACEAE รวบรวมมาจากรัฐพาราซึ่งเป็นเมืองท่าแห่งหนึ่งในแม่น้ำอะเมซอลประเทศบราซิล ทวีปอเมริกาใต้ องค์การสากลระหว่างประเทศได้ยอมรับคำว่า “ยางพารา” (Para Rubber) เป็นตัวแทนของยางธรรมชาติ เนื่องจากร้อยละ 99 ของยางธรรมชาติที่ปลูกเป็นพืชชนิดนี้ สำหรับประเทศไทย เนื่องจากอุตสาหกรรมการผลิตยางพาราของประเทศไทยมีพื้นที่ในการปลูกประมาณ 15.13 ล้านไร่ ผลผลิต 3.86 ล้านตัน [1] ในปี 2556 ในกระบวนการผลิตเพื่อไปสู่แผ่นยางรมควันต้องใช้แรงงานในการผลิตอย่างมาก และแนวโน้มในการผลิตยางแผ่นเกิดการขยายตัวไปทั่วทุกภาคในประเทศไทย อีกทั้งเป็นการลดขั้นตอนและเพิ่มความเร็วในการผลิตเพราะการรีดยางแผ่นมีทั้งใช้เครื่องมือแบบมือหมุนและแบบใช้อุปกรณ์เหนียวน้ำแม่ เหล็กช่วยในขับเคลื่อน โดยทั่วไปเครื่องนั้นส่วนใหญ่จะแยกเป็นเครื่องจักรรีดยางและเครื่องจักรรีดลาย จากเครื่องต้นแบบของกระทรวงเกษตรและสหกรณ์ ต้องทำการรีดยางจากก้อนยางหนาให้เป็นแผ่นบางต้องผ่านการรีดของเครื่องจักรรีดยางหลายครั้ง อีกทั้งต้องมีเทคนิคในการป้อนก้อนยางของผู้ปฏิบัติงานด้วยการป้อนและการตั้งรั้งเป็นจังหวะ เพื่อให้ได้แผ่นยางที่ได้ขนาดตามมาตรฐาน การใช้งานเครื่องรีดยางและเครื่องรีดลายมีใช้งานกันอย่างกว้างขวางโดยเกษตรกรชาวสวนยาง ส่วนเครื่องรุ่นใหม่ ๆ ที่เป็นแบบหลายลูกรีดซึ่งมีราคาแพงและประกอบกับกระบวนการรีดยาง แผ่นต้องใช้เครื่องนวดก้อนยางก่อนแล้วจึงป้อนเข้าเครื่องรีดยางตามด้วยเครื่องรีดลาย และเกษตรกรส่วนหนึ่งก็ยังต้องอาศัยแรงงานแทนเครื่องจักรในการรีดของแต่ละขั้นตอน เครื่องจักรรีดยางมีการผลิตขายให้แก่เกษตรกรได้ถูกพัฒนาออกมาให้มีหลายลูกกลิ้งรีดและราคาสูง แต่ส่วนใหญ่ที่พบในท้องตลาดเป็นลักษณะของการวางลูกกลิ้งรีด ในแนวที่มีมุมเอียงของลูกรีดจากระดับพื้นดิน ทำมุมประมาณสิบกว่าองศาไปจนถึงประมาณสี่สิบห้าองศา ลักษณะของลูกรีดก็มีขนาดที่แตกต่างกัน จากลูกกลิ้งรีดในการรับก้อนยางที่ผ่านการนวดให้แบนมาในระดับหนึ่งเป็นตัวป้อนให้ชุด ลูกกลิ้งรีด ที่รีดให้แผ่นยางแบนให้ได้ขนาดไม่เกินมาตรฐานในท้องตลาดที่ 3-4 มม. ผลของลายบนลูกกลิ้งรีดต่อการเคลื่อนตัวของแผ่นยางในขณะทำการรีดยาง ซึ่งเป็นประเด็นที่งานวิจัยนี้ศึกษา รวมถึงกระบวนการออกแบบตำแหน่งของชุดลูกกลิ้งรีด ส่วนองค์ประกอบของก้อนยางจากตะกมมีความเป็นกรดอยู่มากที่ถูกรีดออกมาในกระบวนการผลิตยางแผ่นซึ่งส่งผลต่อการเสื่อมสภาพของผิวลูกกลิ้งรีด จึงต้องมีน้ำเพื่อชะล้างและให้ความหล่อลื่นต่อการเคลื่อนตัวของแผ่นยาง งานวิจัยนี้จึงต้องการพัฒนาเครื่องจักรรีดยางพร้อมรีดลายและมีส่วนของตัวช่วยนวดยางในตัวเพื่อสามารถลดขั้นตอนในการผลิตยางแผ่นจึงมีความสำคัญประการหนึ่งในกระบวนการทำยางแผ่นจากตะกมและส่งผลให้การทำงานของเกษตรกรชาวสวนยางลดเวลาในการผลิตยางแผ่นและได้แผ่นยางที่รีดมีคุณสมบัติตรงตามมาตรฐานที่ตลาดต้องการ มีการชำรุดเสียหายน้อย ตัวอย่างการใช้เครื่องจักรรีด ยางของเกษตรกรชาวสวนยางในรูปที่ 1.1



รูปที่ 1.1 ตัวอย่างการใช้เครื่องจักรรีดยาง[2]

อีกทั้งอัตราการปลูกต้นยางพาราเพิ่มขึ้นทุกๆปีจากกราฟในรูปที่ 2 เห็นได้ว่าแนวโน้มการผลิตเพิ่มขึ้นทุกๆปี ดังนั้นถ้ากระบวนการในการผลิตยางแผ่นสามารถทำได้รวดเร็ว ก็จะทำให้เกษตรกรมีศักยภาพในการเพิ่มผลผลิตจากสวนยางได้มากขึ้น ช่วยลดเวลาในการทำงานทำให้มีเวลาไปพัฒนาความรู้ใหม่ ๆ และส่งผลให้คุณภาพชีวิตของเกษตรกรชาวสวนยางดีขึ้น

จากกราฟในรูปที่ 1.2 เห็นได้ว่าแนวโน้มการผลิตเพิ่มขึ้นทุกปีในช่วงต้นปีระหว่างเดือนมกราคม – กุมภาพันธ์ 2558 ราคาประมูลงยางแผ่นดิบมีราคาสูงกว่าราคาน้ำยางสดร้อยละ 9.69, 16.11 และ 14.13 บาทตามลำดับ (ข้อมูลจากสำนักงานตลาดกลางยางพาราสงขลา, 2558) คาดว่าในปี 2560 มีอัตราการปลูกต้นยางพาราเพิ่มขึ้นทุก ๆ ปี



รูปที่ 1.2 เนื้อที่กรีดยางได้ ผลผลิต และผลผลิตต่อไร่ในช่วงปี พ.ศ.2547-2556 [1]

ดังนั้นถ้ากระบวนการในการผลิตยางแผ่นได้รวดเร็วโดยใช้เครื่องจักรรีดยางพร้อมรีดลายที่ได้พัฒนาขึ้นจะ ช่วยลดปัญหาความยุ่งยากในขั้นตอนการผลิตลดปัญหาการขาดแคลนแรงงานที่มีความชำนาญและมี ประสบการณ์และทำให้เกษตรกรชาวสวนยางมีศักยภาพในการเพิ่มผลผลิตจากสวนยางได้มากขึ้นทำ ให้สามารถ นำเวลาไปประกอบอาชีพเสริมด้านอื่น ๆ มีเวลาว่างมากขึ้นกับครอบครัวเพื่อให้สภาพสังคมความเป็น อยู่ของ เกษตรกรดีขึ้นอีกทั้งวิธีการผลิตของเกษตรกรแต่ละรายก็มีรายละเอียดที่แตกต่างกันเช่นลักษณะการนวดก้อน ยางการป้อนก้อนยางเข้าสู่เครื่องรวมถึงการรีดลายบนแผ่นยางด้ งนั้นถ้าใช้เครื่องจักรรีดยางพร้อมรีดลายที่ พัฒนาขึ้นนี้กระบวนการจะเป็นในรูปแบบเดียวกันจะทำให้เกิดการรับรองคุณสมบัติของยางแผ่นเนื่องจากวิธีการ ผลิตเป็นมาตรฐานแบบเดียวกันวัตถุประสงค์ของงานวิจัยนี้เพื่อออกแบบเครื่องจักรรีดยางพร้อมรีดลายที่

สามารถลดแรงงาน เวลา ต้นทุนในการผลิต ประหยัดน้ำ รักษาสิ่งแวดล้อมและช่วยแก้ปัญหาการขาดแคลนแรงงานที่มีฝีมือในการทำยางแผ่น

1.2 วัตถุประสงค์ของโครงการวิจัย

- 1) เพื่อพัฒนาเครื่องจักรรีดยางพร้อมรีดลาย
- 2) หาประสิทธิภาพของเครื่องจักรรีดยางพร้อมรีดลาย

1.3 ขอบเขตของโครงการวิจัย

ใช้น้ำยางพารา(น้ำยางข้น หรือน้ำยางดิบ)เพื่อทดสอบประสิทธิภาพของเครื่องจักรรีดยางพร้อมรีดลาย ศึกษาปัจจัยที่มีผลต่อการรีดยางพร้อมรีดลายต่อแผ่นยางที่ได้แบ่งเป็น 2 ปีได้

ปีที่ 1

- วิจัยออกแบบเครื่องจักรรีดยางพร้อมรีดลายแบบการรีดในแนวตั้ง
- พัฒนาเครื่องจักรรีดยางพร้อมรีดลายแบบการรีดในแนวตั้ง
- การติดตั้งและปรับแต่งเครื่องจักรรีดยางพร้อมรีดลาย
- ทดสอบเครื่องจักรรีดยางพร้อมรีดลาย

ปีที่ 2

- วิจัยออกแบบตามข้อเสนอแนะจากผลปีที่ 1 ปรับปรุงแบบเครื่องจักรรีดยางพร้อมรีดลาย
- พัฒนาเครื่องจักรรีดยางพร้อมรีดลายที่ปรับปรุงแบบ
- ระบบการชะล้างด้วยน้ำและหล่อลื่น และลูกกลิ้งที่ปรับปรุง
- การปรับแต่งก่อนเริ่มใช้งานจริง
- ทดสอบเครื่องจักรรีดยางพร้อมรีดลายจากการปรับปรุงแบบ
- ผลทดสอบการใช้งานจริงของเครื่องจักรรีดยางพร้อมรีดลาย

1.4 ประโยชน์ที่คาดว่าจะได้รับ

อุตสาหกรรม ด้านสังคมและชุมชน รวมถึงการเผยแพร่ในวารสารและหน่วยงานที่นำผลการวิจัยไปใช้ประโยชน์

- 1) ได้ต้นแบบเครื่องจักรรีดยางพร้อมรีดลาย
- 2) ได้แนวทางการสร้างผลผลิตยางแผ่นรีด ลายที่ดีที่สุดลาดในนามของมหาวิทยาลัยเทคโนโลยีราชมงคลพระนคร
- 3) ผู้สนใจสามารถขอใช้เครื่องจักรรีดยางพร้อมรีดลายรวมไปถึงการพัฒนาและผลิตในเชิงพาณิชย์ได้
- 4) ช่วยส่งเสริมการผลิตแผ่นยางให้กับเกษตรกรไทยได้อย่างคุ้มค่ามากที่สุด
- 5) ใต้องค์ความรู้ด้านการออกแบบเครื่องจักรรีดยางและรีดลายสำหรับเขียนบทความเผยแพร่ในานประชุมวิชาการ วารสารวิชาการ ทั้งในประเทศหรือต่างประเทศ
- 6) สามารถสร้างความร่วมมือระหว่างมหาวิทยาลัยเทคโนโลยีราชมงคลพระนคร แลษษตรกรชาวสวนยาง ในการบูรณาการงานวิจัยร่วมกันตามยุทธศาสตร์ของประเทศ

บทที่ 2

ทฤษฎีและงานวิจัยที่เกี่ยวข้อง

ยางมีความจำเป็นในการใช้งานโดยทั่วไปในชีวิตประจำวัน จากล้อยนต์ที่วิ่งในท้องถนน ไปถึงยางรัดถุงในท้องตลาด จากตัวซีลเพื่อป้องกันน้ำไหลของท่อน้ำในห้องน้ำ ชักโครก พื้นรองเท้า สู้ถุงยางและถุงมือที่ใช้ในห้องปฏิบัติการไปถึงโรงงานผลิตอาหาร ผลิตภัณฑ์ก็ต้องการใช้งานวัสดุที่ผลิตจากยางธรรมชาติไปถึงยางสังเคราะห์ เห็นได้ว่ายางมีความสำคัญในชีวิตของมนุษย์โลกอย่างยิ่งยวด ดังนั้นเราควรมีการพัฒนาอุตสาหกรรมยางให้เจริญก้าวหน้าเพื่อเกษตรกร

2.1 ยางและความหมาย

เมื่อกล่าวถึงยาง ทำให้ผู้อ่านนึกถึงสิ่งที่สามารถยืดและหดตัวได้อย่างรวดเร็ว ยางเป็นวัสดุที่คนยุโรปรู้จักมาจากชาวพื้นเมืองอินเดียในอเมริกาใต้เรียก Weeping wood [aa] เพราะคุณสมบัติของน้ำยางจากต้นยางที่แห้งตัวลงมีคุณสมบัติการยืดตัวและหดตัวได้อย่างรวดเร็ว (Standard ASTM D 1566-98) คุณสมบัติมีการเปลี่ยนแปลงเมื่อถูกสารเคมีบางอย่างกรณีเช่น เบนซิน อีทานอล เป็นต้นเมื่อกล่าวถึงคำว่า Rubber สามารถหมายถึงได้ทั้งแบบที่เป็นยางดิบและแบบที่ผ่านกระบวนการทางเคมี ดังนั้นในเอกสารนี้เมื่อกล่าวถึงยางนั้นหมายถึงยางดิบหรือยางพาราที่ยังไม่ได้ผ่านความร้อนยางตามความหมายในพจนานุกรมมีความหมายดังนี้

ความหมายจาก Merriam Webster Dictionary

Definition of Para rubber

: native rubber from South American rubber trees (genus *Hevea* and especially *H. brasiliensis*)

Definition of natural rubber

: rubber or rubber latex from a plant (especially *Hevea brasiliensis*) : **rubber** 2a — distinguished from *synthetic rubber*

ความหมายจาก Cambridge Advanced Learner's Dictionary & Thesaurus

rubber noun (SUBSTANCE)

B2[ʊ] an elastic substance (= that stretches) made either from the juice of particular tropical trees or artificially: *Tyres are almost always made of rubber.*

ความหมายจาก Collins English Dictionary

(*rubber*(rʌbər))

Word forms: plural rubbers

1. uncountable noun

Rubber is a strong, waterproof, elastic substance made from the juice of a tropical tree or produced chemically. It is used for making tyres, boots, and other products.

ต้นยางหรือต้นยางพาราที่ปลูกกันมากในบ้านเราชื่อเรียกคือ Hevea เป็นต้นไม้ที่ให้น้ำยางเป็นน้ำสีขาวเมืดสีขาวของน้ำยางเป็นโมเลกุลของยางพาราถ้าจำนวนมากแสดงว่ามีคุณสมบัติความเข้มข้นของน้ำยางมากและถ้ามีโมเลกุลขาวของยางน้อยน้ำยางที่ได้ก็มีความเข้มข้นต่ำ ในประเทศไทยน้ำยางคุณภาพดีผลผลิตอยู่ในภาคใต้เพราะในพื้นที่มีสภาพดินดีเหมาะต่อการเพาะปลูกและภูมิอากาศเหมาะเพราะมีฝนตกชุก แต่ปัจจุบันมีการปลูกกันมากโดยเฉพาะในภาคอีสานและภาคตะวันออกของประเทศ ยางพาราเมื่อถูกนำมาทำให้เป็นก้อนยางดิบผ่านกระบวนการรีดเป็นแผ่นยางจะมีหลายเกรดแต่ในตลาดส่วนใหญ่เป็นชั้นคุณภาพที่ 2 เพราะสะดวกในการทำและการซื้อขายในตลาดยางพารา สารเคมีในการผสมเพื่อทำให้น้ำยางจับตัวเป็นก้อนก็มีผลต่อคุณภาพยางแผ่น รวมถึงความสะอาดและความหนาที่ตลาดยางซื้อขายอยู่ที่ความหนาประมาณ 3-5 mm. เพื่อป้องกันการตากแห้งและรมควัน ตลาดยางทั่วโลกมีการซื้อขายเพิ่มขึ้นเรื่อย ๆ ประมาณมากกว่าหมื่นเมตริกตันต่อปีนับจากปีค.ศ. 2010 แต่ราคายางมีราคาขึ้นลงไม่แน่นอนแล้วแต่ปริมาณผลผลิตทั่วโลก เพราะยางดิบมีความต้องการในอุตสาหกรรมต่าง ๆ อย่างมากและจากสาเหตุที่ว่าในสมัยก่อนประเทศไทยก็มีการปลูกยางเฉพาะภาคใต้แต่ปัจจุบันมีการปลูกกันอย่างกว้างขวางทั้งในภาคอีสานและภาคตะวันออกทำให้มีความหลากหลายในด้านคุณภาพของยางดิบที่ได้และราคาในท้องตลาดก็มีแตกต่างกันตามคุณภาพน้ำยาง

2.2 น้ำยางและยาง

น้ำยางที่มีใช้งานกันมีน้ำยางแท้จากต้นยางพารา และน้ำยางเทียม น้ำยางแท้ตามธรรมชาติมีส่วนประกอบของโมเลกุลสีขาวของเม็ดยางเรียกว่า Globule มีขนาดเส้นผ่านศูนย์กลางประมาณ 4-5 ไมครอน ห่อหุ้มด้วยโปรตีน คาร์โบไฮเดรต เป็นสีขาวเหมือนน้ำมันแต่อาจมีสีออกเหลืองหรือขาวนวลขึ้นกับต้นยางและสภาพแวดล้อมในการปลูก เนื่องจากมีขนาดเล็กมากผสมกระจายอยู่ในน้ำยางจึงมองเห็นเหมือนเป็นสีขาวขุ่น ในที่นี้ขอเรียกว่าเม็ดยาง เมื่อยางถูกรีดออกมาจากต้นและทิ้งไว้สักพักส่วนของน้ำจะระเหยออกไปทำให้น้ำยางเข้มข้นขึ้นหรือเหลือเป็นก้อนยาง เมื่อมีการใส่น้ำกรดเข้าไปก็จะทำให้เม็ดยางแตกตัวออก ยางสามารถนำมาใช้ประโยชน์อย่างกว้างขวาง โดยเฉพาะในงานอุตสาหกรรมทำยางรถยนต์ ยางของถุงยางอนามัย ถุงมือยางในทางการแพทย์ ถุงเท้ายาง พื้นรองเท้า รองเท้ายาง ด้ามจับของเครื่องมือ ยางลื่นหัวใจเทียม เป็นต้น หรือยางต่าง ๆ ที่ใช้ในอุตสาหกรรมด้านอื่น ๆ ดังนั้นความต้องการยางในตลาดโลกจึงเพิ่มขึ้นทุก ๆ ปี วัตถุดิบยางเบื้องต้นเรียกว่า Crude rubber หรือยางดิบ ส่วนยางที่ส่วนผสมอย่างอื่นเข้าไปเรียกว่า Compound rubber ที่ไปใช้ในกระบวนการผลิตในอุตสาหกรรม การผลิตยางส่งขายมีหลายแบบดังนี้

- 1) น้ำยางข้น (Concentrated latex)
- 2) ยางแผ่นผึ่งแห้ง (Air dried sheet)
- 3) ยางเครพขาว (Pale crepe rubber หรือ Latex crepe)

- 4) ยางครอปชั้นเลว (Lower grade crepe rubber)
- 5) ยางแผ่นรมควัน (Ribbed smoked sheet)
- 6) ยางแท่ง (Block rubber)
- 7) ยางคุณภาพพิเศษ (Special purpose rubber) เช่น ยางกระด้าง SP rubber (Superior processing rubber)

ในการทำงานยางแท่งมีแบบทำจากยางย่อย Commi

2.3 การพัฒนาของเครื่องรีดยางในประเทศไทย

จากที่รัฐบาลได้ส่งเสริมการทำสวนยางพาราในประเทศไทยอย่างกว้างขวางโดยมีกระทรวงเกษตรและสหกรณ์การเกษตรและมีหน่วยงานกรมการยางเป็นผู้ขับเคลื่อนการส่งเสริมการปลูกยางและฝ่ายต่าง ๆ ส่งเสริมการพัฒนาแปรรูปยาง ทั้งในระบบวิสาหกิจชุมชนจนถึงบริษัทผู้ผลิตยางแผ่นรมควัน ยางแท่ง ยางแข็งทั้งหลาย ในงานวิจัยของ บรรจบ และคณะในเรื่องเครื่องรีดยางพาราแบบต่อเนื่อง ได้พัฒนาเครื่องรีดเส้น 1 เครื่องและเครื่องรีดลาย 1 เครื่องที่เป็นแบบมือหมุนนั้นได้นำทั้งสองมาประยุกต์เข้าด้วยกันได้เครื่องรีดยางพาราแบบต่อเนื่องที่มีลูกกลิ้งรีดเส้น 3 ชุด และมีลูกกลิ้งรีดลาย 1 ชุดทำให้กระบวนการทำงานใช้ลูกกลิ้งทั้งหมด 4 ชุดขับเคลื่อนด้วยมอเตอร์ไฟฟ้ากระแสสลับ โดยไม่ต้องเสียเวลาในการรีดแบบเดิมที่ผ่านเครื่องรีดแต่ละอย่าง เพราะสามารถทำการรีดแบนและรีดลายภายในเครื่องเดียวกันได้ ทำให้รีดอย่างที่มีความหนาประมาณ 36 ม.ม. ให้เหลือประมาณ 3.2ม.ม. ได้โดยใช้เวลาต่อแผ่นประมาณ 8-10 วินาทีต่อ 1 แผ่น ซึ่งทำให้เครื่องรีดยางนี้สามารถลดภาระผู้ทำงานรีดยางลงได้ถึงร้อยละ 50%[1]ทำงานรีดยางลงได้ถึงร้อยละ 50%[1]



รูปที่ 2.1 เครื่องรีดยางพาราแบบรีดเส้นและรีดดอกที่พัฒนาโดยสถาบันวิจัยเกษตรวิศวกรรมกระทรวงเกษตรฯ



รูปที่ 2.2 ชุดรีดยางลูกกลิ้งรีดดอกโดยสถาบันวิจัยเกษตรวิศวกรรม

ในระบบเครื่องรีดประกอบด้วย

- ก) โต้ะรองรับโครงสร้าง
- ข) โครงสร้างรองรับชุดต้นกำลังและระบบถ่ายทอดกำลัง
- ค) ชุดจักรกลี่น
- ง) ชุดจักรดอก
- จ)ระบบถ่ายทอดกำลัง

จุดประสงค์ในการพัฒนาของสถาบันฯนั้นต้องการให้ผู้ใช้งานมีเครื่องมือในการทำและเป็นต้นแบบในการให้เกษตรกรสามารถสร้างขึ้นได้เองโดยอาศัยเทคโนโลยีที่มีในพื้นที่ซึ่งก็ประสบความสำเร็จและมีการนำมาพัฒนาต่อเป็นเครื่องรีดยางแบบต่าง ๆ ในท้องตลาดอย่างกว้างขวาง



รูปที่ 2.3 เครื่องต้นแบบของกองเกษตรวิศวกรรม กรมวิชาการเกษตรกระทรวงเกษตร



รูปที่ 2.4 การทดสอบของเครื่องแบบต่อเนื่อง 5 ชุดลูกกลิ้งของสถาบันวิจัยเกษตรวิศวกรรมกระทรวงเกษตรฯ

การทดสอบได้กระทำที่ศูนย์วิจัยยางฉะเชิงเทรา อำเภอสนามชัยเขต ในตลาดปัจจุบันได้มีการผลิตเครื่องรีดยางออกมาหลากหลายแบบ ถ้าเป็นโรงงานรับซื้อน้ำยางและนำมารีดจะเป็นเครื่องขนาดใหญ่การติดตั้งลูกกลิ้งเป็นแบบตายตัวไม่มีการเคลื่อนย้าย เพราะโรงรีดมีสถานที่ตั้งแน่ชัดไม่มีการเคลื่อนย้าย ส่วนของการรีดแผ่นยางส่วนใหญ่จะแยกเครื่องกับส่วนของการรีดลาย ต้นทุนในการสร้างก็มีมูลค่าสูง จากรูปที่ 2.4 ก็เป็นต้นแบบเครื่องหนึ่งที่นิยมผลิตใช้งานในอุตสาหกรรมยางเพื่อทำการรีดแผ่นยางได้ในจำนวนมากด้วยเวลาอันสั้น ทำให้สามารถเพิ่มผลผลิตเหมาะสำหรับเจ้าของสวนยาง

2.4 คุณสมบัติของก้อนน้ำยางพารา

ยางพาราเป็นน้ำยางที่ได้จากต้นยางพาราที่ไหลออกมาจากผิวเปลือกของต้นยางที่ถูกกรีดโดยชาวสวนยาง การกรีดยางมีความสำคัญต่อการไหลออกของน้ำยางพารา เพราะถ้ากรีดไม่ถูกต้องอาจทำให้น้ำยางไหลออกมาน้อย หรือไม่มีน้ำยาง ถ้ากรีดลึกเกินไปก็ทำให้มีปัญหาที่ระบบการเจริญเติบโตของต้นยางและอาจตายได้ ดังนั้นการกรีดยางที่ผิวของต้นยางพาราจึงมีความสำคัญในกระบวนการเริ่มต้นในการได้มาของน้ำยางจากต้นยางที่สมบูรณ์พร้อมให้น้ำยางพารา น้ำยางพาราที่ได้เป็นน้ำโดยธรรมชาติผสมกับโมเลกุลของน้ำยางสีขาวทำให้น้ำยางที่ไหลออกมายังถ้วยรองมีสีขาว เมื่อรวบรวมน้ำยางจากถ้วยรองได้มากพอก็สามารถนำไปในตะพวงหรือกะพวงที่เป็นภาดลิกเพื่อให้น้ำยางพาราเกิดการคงตัวเป็นก้อนสีเหลืองผืนผ้าที่มีความหนา เพื่อนำเข้าสู่กระบวนการรีดต่อไป ในการผสมน้ำยางพาราต้องใช้สารที่เป็นกรดเพื่อทำให้เกิดการจับตัวเป็นก้อนน้ำยางพาราสีขาว ทั้งนี้การคงรูปเป็นก้อนนั้นขึ้นกับความเข้มข้นของน้ำยางพาราที่นำมาจัดเตรียมในตะพวง ตะพวง

ที่ใช้เพื่อทดสอบน้ำยางในงานวิจัยนี้เป็นตะพวงที่เป็นกรด ไม่ใช่อีกแบบที่ชาวบ้านหรือชาวสวนยางใช้ที่เป็นตะพวงปูนขาว ๆ สามารถสร้างก้อนน้ำยางพาราได้ครั้งละหลายสิบก้อน ซึ่งมีใช้งานในโรงงานรีดยางในภาคใต้เพื่อเพิ่มพลังการผลิตแผ่นยางส่งเข้าโรงบ่มแผ่นยาง ซึ่งเป็นโรงงานที่รับซื้อน้ำยางพาราจากชาวสวนยางอีกทอดแล้วนำมาผสมน้ำยาเพื่อให้ น้ำยางพาราจับเป็นก้อนตามรูปทรงของตะพวง

2.4.1 คุณสมบัติเบื้องต้นของยางพารา

จากอดีตที่ Charles Goodyear ได้ค้นพบน้ำยางในปี 1839 และในปี 1851 พี่ชายของเขา Nelson ได้จดสิทธิบัตรเรียกว่า Ebonite นั่นก็คือเทอร์โมเซตติ้งโพลีเมอร์ที่มีการใช้งานอย่างกว้างขวางในหลายปีต่อมา เช่นตัวถังของแบตเตอรี่ ในงานทันตกรรม จนได้พัฒนามาเป็นเซลลูโลสไฟเบอร์ที่เรียกว่า เรยอน โดยโพลีเมอร์เป็นการรวมตัวกันของโมเลกุลเล็ก ๆ รวมทำให้ได้รูปทรงที่ใหญ่ขึ้นและเป็นลักษณะของโซ่ โดยที่วัสดุที่มีความยืดหยุ่นนั้นสามารถวัดได้ด้วยเครื่องวัดที่เรียกว่า Durometer โดยยางธรรมชาติมีความหนาแน่นโดยประมาณที่ 1.2 g/cm^3 โดยมีสัมประสิทธิ์ของการขยายตัวเมื่อมีความร้อน (α) ที่ $80\text{C}^{-1} \times 10^{-6}$

$$L_2 - L_1 = \alpha L_1 (T_2 - T_1) \quad (1)$$

L_1, L_2 เป็นความยาวมีหน่วยเป็น mm

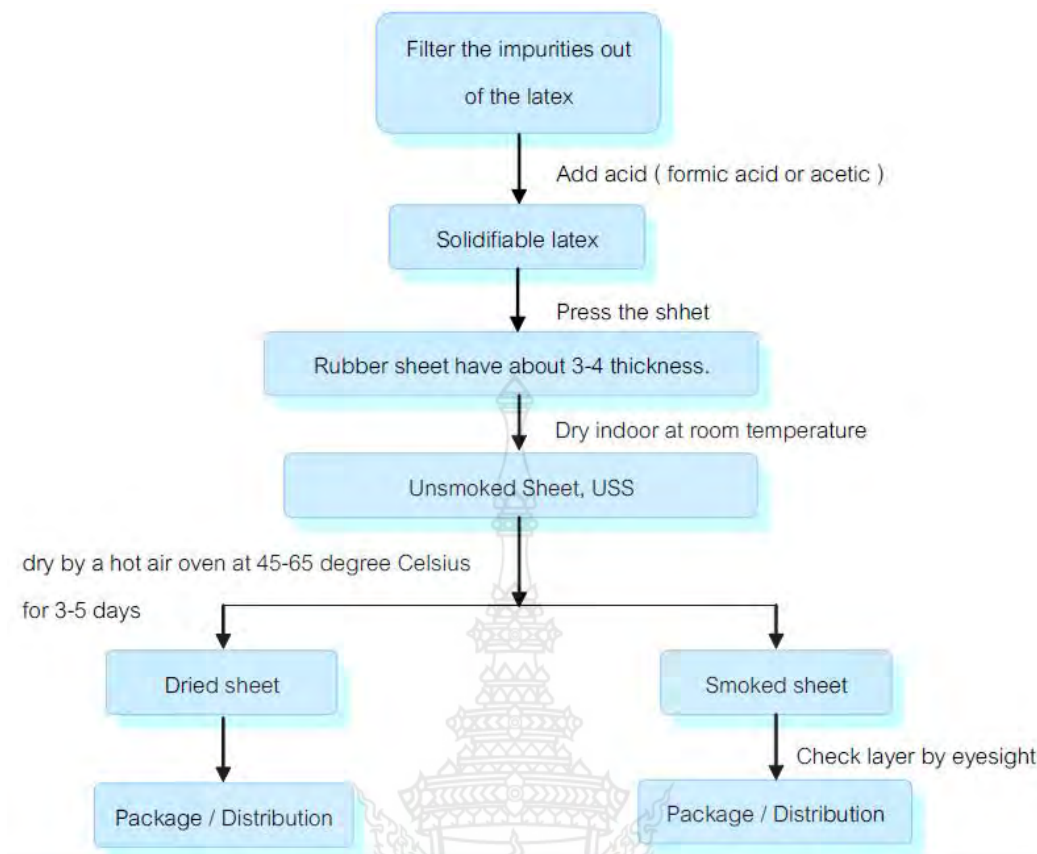
T_1, T_2 เป็นอุณหภูมิมีหน่วยเป็น $^{\circ}\text{C}$

α เป็นสัมประสิทธิ์ของการขยายตัวความร้อน $^{\circ}\text{C}^{-1}$

ยางธรรมชาติมีความเป็นฉนวนที่สูงดังนั้นจึงมีการนำมาใช้ทำเป็นตัวหุ้มกันกระแสไฟฟ้า โดยทั่วไปมีค่าความต้านทานประมาณ $1.0 \times 10^{12} \text{ Ohm-m}$

2.5 กระบวนการผลิตยางแผ่น

ลักษณะกรรมวิธีการผลิตยางแผ่น เริ่มจากการนำยางที่ได้จากต้นยางพารารวบรวมมารองให้สะอาดปราศจากผงฝุ่น และทำให้ขึ้นรูปเป็นก้อนยางดิบสีขาว จากนั้นนำเข้าสู่กระบวนการนวดบิบ ให้ได้ความหนาพอเหมาะกับเครื่องจักรรีดยางในการรีดต้องการความหนาประมาณ 3-4 มม. และทำลายบนผิวยางแผ่น จากนั้นนำไปตากแห้งด้วยลมธรรมชาติโดยไม่ให้ถูกแสงแดดที่อุณหภูมิห้อง จะได้แผ่นยางดิบที่บางตามขั้นตอนในรูปที่ 2.5 จากนั้นแบ่งเป็นสองวิธีคือแบบแรกนำไปอบด้วยความร้อนที่ประมาณ 45-65 องศาเซลเซียสเป็นเวลา 3-5 วันเพื่อให้ได้ยางแผ่นที่แห้งสนิท แบบที่สองคือนำเข้าอบด้วยความร้อน ยางที่มีคุณภาพดีต้องบางใสไม่มีฝุ่นตกค้างภายในรวมถึงฟองอากาศ ขั้นตอนที่สำคัญประการหนึ่งคือการรีดยางจากก้อนยางดิบ ซึ่งต้องมีความพิถีพิถันเพื่อให้ได้ขนาดแผ่นยางดิบตามมาตรฐานที่ตลาดต้องการ



รูปที่ 2.5 ขั้นตอนการทำยางแผ่น [2]

2.5.1 เครื่องรีดยางที่ใช้กันทั่วไปมีอยู่หลายแบบดังเช่น

- ชนิดมือหมุน
- ชนิดแบบมีระบบขับเคลื่อนอัตโนมัติ

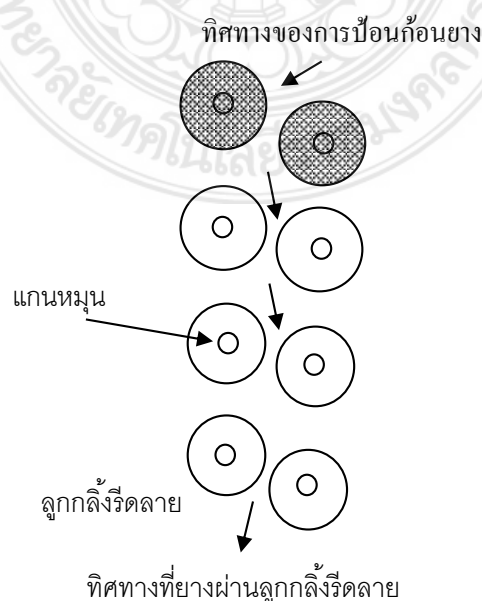
ชนิดมือหมุนมีลูกกลิ้งรีด 1 ชุดสำหรับรีดแผ่นยางและมีชุดรีดดอก เมื่อรีดยางออกมาจะมีลายดอกแต่ในการรีดยางจากตะพวงอาจต้องรีดหลายรอบ และลักษณะโครงสร้างการทำงานของตัวเครื่องมีลักษณะที่ลาดเอียงเล็กน้อย ไปจนถึงแบบที่ลูกกลิ้งรีดยางมีหลายลูกเพื่อให้การรีดเกิดขึ้นในรอบเดียวแล้วได้แผ่นยางมีความหนาพอเหมาะโดยประมาณไม่ควรเกิน 4 มม. เนื้อยางมีความสะอาดแห้งใส [3][4] ตามคุณภาพมาตรฐานยางดิบคุณภาพดี เพื่อนำไปผลิตยางแผ่นรมควันที่มีคุณภาพ [4] จากลักษณะดังกล่าว ทางผู้วิจัยจึงได้มีแนวคิดในการปรับแนวของลูกกลิ้งรีดยางให้อยู่ในตำแหน่งแนวตั้งจากบนลงล่าง ให้เกิดความชัน อีกทั้งเพื่อลดจำนวนท่อน้ำหล่อลื่นลง แต่ต้องการคงการหล่อลื่นให้ทั่วถึงดังเดิม จึงประสงค์วิจัยพัฒนาเครื่องต้นแบบเพื่อทดสอบ และนำไปใช้งานในสวนยางของกลุ่มเกษตรกรเพื่อให้ได้ข้อมูลที่จำเป็นต่อการพัฒนาระบบรีดยางที่มีประสิทธิภาพเหมาะสมกับงานในสวนยาง

2.5.2 โครงสร้างการทำงาน

ระบบประกอบด้วยลูกกลิ้งรีดตั้งรูปที่ 4 จัดตั้งในแนวตั้งกับผิวโลกเพื่อถ่ายต่อการส่งเนื้อเยื่อผ่านลูกกลิ้งรีดยาง ทำให้ยางที่ถูกรี๊ดเป็นแผ่นไหลลงสู่ด้านล่างตามแรงโน้มถ่วงของโลก เนื่องจากในท้องตลาดได้มีเครื่องจักรรีดยางที่ผลิตจำหน่ายเป็นลักษณะที่มีมุมเอียงพอประมาณทำให้ลักษณะของเครื่องต้องการพื้นที่ในการติดตั้งมาก เพื่อหลีกเลี่ยงในเรื่องพื้นที่ใช้สอยในการติดตั้ง งานวิจัยนี้จึงมีแนวคิดในการพัฒนาให้เครื่องจักรต้นแบบมีแนวของลูกกลิ้งรีดแผ่นยางในลักษณะลงไปในแนวตั้ง เพื่อให้สามารถติดตั้งในพื้นที่ที่จำกัดได้ อีกทั้งเป็นการทำให้มีพื้นที่รอบข้างเหลือเพียงพอในการปฏิบัติงานในการจัดวางตะพาน แผ่นยางที่รีดแล้วและพื้นที่สำหรับวางแผ่นยางเพื่อระบายความชื้น อีกทั้งมีการวางแผนให้มีฝาครอบในส่วนของมูเลย์ ในการหมุนเพื่อป้องกันอันตรายจากอุบัติเหตุของผู้ปฏิบัติงานหรือบุคคลที่อยู่ในบริเวณใกล้เคียงตำแหน่งที่เครื่องติดตั้ง และมีการใช้น้ำหล่อเลี้ยงเพื่อความลื่นของการเคลื่อนที่ของแผ่นยาง โดยมีท่อน้ำด้านบนเพื่อจ่ายน้ำเพื่อหล่อลื่นแผ่นยางไม่ให้เกิดการสะดุดหรือติดอันจะส่งผลให้แผ่นยางที่ได้มีรอยขาด เพื่อการประหยัดน้ำในระบบการวิจัยนี้จึงใช้ท่อกระจายน้ำเพียงหนึ่งท่อ แต่ทั้งนี้ต้องมีการทดสอบว่าน้ำที่จ่ายปริมาณเท่าใดจึงพอเพียงพอต่อการหล่อลื่นแผ่นยางและชำระความเป็นกรดที่มีในขั้นตอนการเตรียมก้อนยางดิบ

2.6 กระบวนการทำงานของเครื่องจักรรีดยางพร้อมรีดลาย

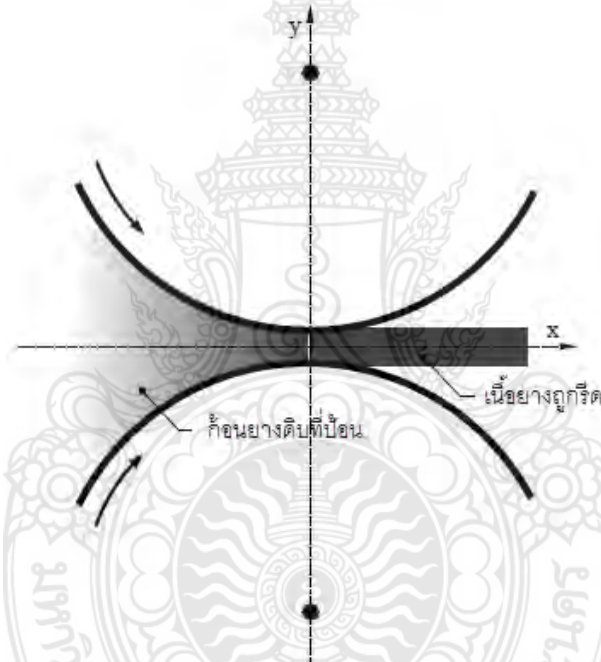
การทำงานเริ่มจากการเตรียมยางจากตะกวงโดยนวดให้ปลายก้อนยางมีขนาดเหมาะสมต่อช่องรีดของลูกกลิ้งรีดลูกคู่แรกป้อนเข้าสู่ระบบลูกกลิ้งในระบบมีลูกกลิ้งรีด ลูกกลิ้งปลายสุดเป็นแบบลูกกลิ้งสร้างลาย ทำให้เกิดการสร้างลายบนเนื้อแผ่นยางรีดและลงไปยังถังน้ำพักเพื่อรองรับแผ่นยางรีดที่ได้



รูปที่ 2.6 โครงสร้างด้านข้างของลูกกลิ้งรีดยางและทิศทาง

2.6.1 การป้อนก้อนยาง

การรีดลายเพื่อทำให้แผ่นยางมีความบางและแห้งเร็วไม่เกิดเป็นเชื้อราขึ้นทำให้เสียราคาแผ่นยาง ดังนั้นการป้อนก้อนยางดิบเพื่อต้องการให้เครื่องจักรรีดยาง รีดให้ได้แผ่นยางดิบที่บาง ทิศทางในการป้อนก้อนยางด้านบนและมีทิศทางของลูกรีดตามแนวตั้ง โดยมีแนวทิศประมาณตั้งฉากหรือเกือบตั้งฉากกับผิวโลกเพื่ออาศัยแรงดึงดูดของโลก ช่วยในการไหลของแผ่นยางจากบนลงล่าง



รูปที่ 2.7 ทิศทางการหมุนและการรีดของลูกกลิ้ง

วิธีการรีดโดยใช้ลูกกลิ้งสองลูกหมุนไปแบบทวนเข็มนาฬิกา ดังรูปที่ 5 นั้นทำให้เกิดการรีดสิ่งที่อยู่ระหว่างกลางออกมา โดยที่มีความกดจากแรงเกิดขึ้นมากในบริเวณที่ช่องว่างระหว่างลูกกลิ้งใกล้กันหรือแคบ ส่วนระยะที่ห่างออกไปแรงกดจะลดลง ลูกกลิ้งทั้งคู่เป็นทั้งตัวกด บด และผลักไปตามแนวแกน x องค์ประกอบที่มีผลกระทบในขณะเกิดการรีดนั้นประกอบด้วย

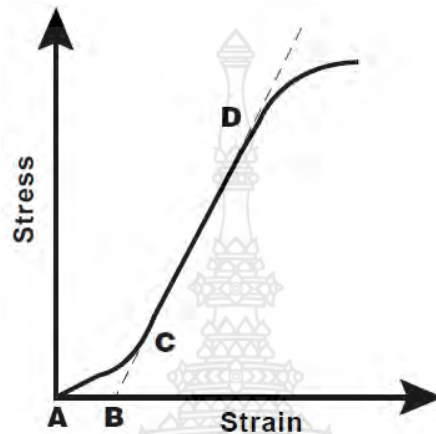
- แรงบิดของลูกกลิ้ง
- ความเร็วในการหมุนของลูกกลิ้ง
- แรงของการหมุน
- แรงโน้มถ่วง

- แรงเฉื่อย

พารามิเตอร์เรขาคณิต

- เส้นผ่านศูนย์กลางของแกนลูกกลิ้ง
- ความกว้างของลูกกลิ้ง
- ขนาดช่องว่าง (Gap size)

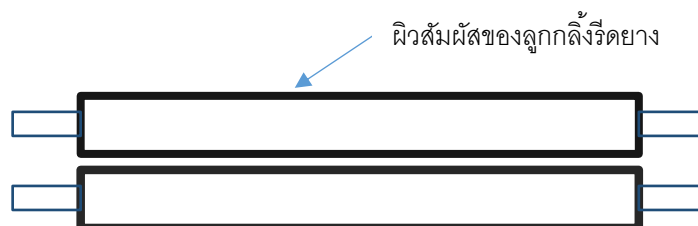
รวมถึงค่าพารามิเตอร์อื่น ๆ ที่มีผลกระทบ



รูปที่ 2.8 กราฟความสัมพันธ์ของการยืดและความเครียดของยางดิบ [5]

ความหนืดและการยืดตัวของยางในรูปที่ 2.8 มีผลต่อกระบวนการรีด แต่เนื่องจากก่อนยางจากตะพวงยังนิ่มและอ่อนอยู่จึงใช้ลูกกลิ้งรีดยางรีดเรียบได้แต่ทั้งนี้ผลของภาระโหลดของตัวผลัดต้นชุดลูกกลิ้ง ทำให้ต้องออกแรงในการหมุนรีดแผ่นยาง เห็นได้ว่าอัตราส่วนระหว่างการยืดและแรงดึงไม่เป็นเชิงเส้นดังนั้นก็จึงเป็นการยากต่อการคำนวณออกมา และน้ำยางที่ได้แต่ละพื้นที่ของประเทศไทยมีอัตรามวลของโมเลกุลของยางแตกต่างกันตามสภาพพื้นที่ จึงเป็นสิ่งที่ท้าทายในการวิจัยเพื่อออกแบบเครื่องจักรรีดยางที่มีประสิทธิภาพในการทำงานเพื่อเทียบกับเครื่องรีดยางแบบใช้แรงคนที่ชาวบ้านนิยมใช้งานคือแบบใช้มือหมุน

ช่วงปีที่ 1 ทำการพัฒนาเครื่องต้นแบบกับลูกกลิ้งรีดเรียบและรีดลาย ประกอบด้วยลูกกลิ้งรีดเรียบทรงกระบอกรัศมีเท่ากันตลอดทั้งแท่งลูกกลิ้ง และลูกกลิ้งรีดลายที่ทำหน้าที่สร้างลาย เมื่อผ่านการทำการทดสอบเบื้องต้นแล้วนำไปตั้งทดสอบ ณ สวนยางเพื่อเก็บรวบรวมข้อมูล ศึกษาการทำงานของเครื่องต้นแบบในการรีดแผ่นยาง ตามแนวทางที่ได้ออกแบบ



รูปที่ 2.9 แกนหมุนของลูกกลิ้งรีดและผิวสัมผัส

โดยธรรมชาติประกอบด้วยเม็ดยางเล็ก ๆ (Globule) มีขนาดเส้นผ่านศูนย์กลางประมาณ 4-5 ไมครอน มีโปรตีนลักษณะขาวเหมือนน้ำมันหรือออกเหลืองนวล คล้ายน้ำมันเมื่อยางถูกกรีดก็ไหลออกมาจากต้น ทิ้งไว้สักพักน้ำระเหยไปผลคือได้ยางเหนียว ถ้าใส่กรดลงไปทำให้เม็ดยางแตกตัวออก ในทางอุตสาหกรรมยางสามารถนำไปผลิตเป็นสิ่งของต่าง ๆ ได้หลายชนิดอีกทั้งมีความยืดหยุ่นสูงไปจนถึงการทำสายดูดที่ใช้กับผู้ป่วยหรือการทำหัวใจเทียม ยางเป็นวัตถุดิบในขั้นต้นเรียกว่ายางดิบขั้นต้น (Primary commodity) ยางที่เป็นวัตถุดิบขั้นต้นเรียกว่า Crude Rubber เพื่อป้อนให้กับโรงงานอุตสาหกรรมทำเป็นวัตถุดิบขั้นที่ 2 เรียกว่า Compound Rubber เพื่อไปทำอุปกรณ์ต่าง ๆ เช่นพื้นรองเท้า ยางรถยนต์ เป็นต้น ซึ่งยางในกระบวนการผลิตมีหลายแบบดังนี้

- 1) น้ำยางข้น
- 2) ยางผึ่งแห้ง
- 3) ยางแผ่นรมควัน
- 4) ยางเครพ
- 5) ยางแท่ง
- 6) ยางคุณภาพพิเศษ
- 7) ยางผสมพลาสติก

เครื่องมือที่ใช้ในการทำยาง ประกอบด้วยถ้วยรองน้ำยาง เป็นถ้วยดินเผาเคลือบด้านในใช้รองน้ำยาง ในแต่ละวันต้องเช็ดให้สะอาดเพื่อให้ได้น้ำยางที่สะอาด ในบางพื้นที่ใช้กะลามะพร้าวแทน



รูปที่ 2.10 การตวงน้ำยางจากถังใส่ถาดรองน้ำยาง

การตวงน้ำยางใส่ถาดในรูปที่ 2.10 ปกติต้องมีการเติมน้ำสะอาดในถาดรองน้ำยางโดยใช้อัตราส่วนระหว่างน้ำยางกับน้ำ 3 ต่อ 1 ส่วน และเพื่อให้ยางแข็งตัวโรงงานอุตสาหกรรมเลือกใช้กรด พอร์มิก ชนิดความเข้มข้น 90% ซึ่งมีคุณสมบัติแตกต่างจากกรดชนิดอื่น คือ ไม่มีสี กลิ่นฉุนจัด หากสุดคมจะสับจุ่มก้อย่างรุนแรงและละลายน้ำได้ดีมาก

ข้อดีของกรดพอร์มิก คือ

1. ยางแผ่นแข็งตัวสม่ำเสมอหากทำให้เจือจางด้วยน้ำสะอาดที่ถูกต้อง
2. สามารถระเหยได้ไม่ตกค้างในแผ่นยาง
3. ไม่ทำให้แผ่นยางเหนียวเหนอะหนะ
4. สมบัติและความยืดหยุ่นของแผ่นยางคงเดิม
5. ไม่ทำให้โรงเรือนและแผ่นยางมีกลิ่นเหม็น
6. ไม่ทำให้เครื่องมือและอุปกรณ์เสียหายมากนัก จะทำให้อายุการใช้งานยาวนาน

การผสมกรดพอร์มิกเพื่อให้ยางแผ่นแข็งตัวในเวลา 30 – 45 นาที ควรผสมกรดพอร์มิกในอัตราส่วนกรดพอร์มิก 30 มิลลิลิตร (2 ซ้อนแกง) ผสมน้ำสะอาด 1,170 มิลลิลิตร (3 กระป๋องนม) แล้วกวนให้เข้ากันโดยเทกรดลงในน้ำ และควรใช้ภาชนะที่เป็นกระเบื้องเคลือบหรือแกลลอนพลาสติกในการผสม

ใช้ใบพายกวนน้ำยางในถาดรองน้ำยาง 1 – 2 เที้ยวแล้วตวงน้ำกรดที่ผสมแล้ว 300 มิลลิลิตร (1 กระป๋องนม) เทลงในน้ำยางให้ทั่วถาด ขณะที่เทน้ำกรดใช้ใบพายกวนน้ำยางไปประมาณ 6 เที้ยว (น้ำกรดพอร์มิก 1 ขวด ทำยางแผ่นได้ประมาณ 90 – 100 แผ่น) [11] แผ่นยางที่รีดดอกแล้ว ควรล้างด้วยน้ำสะอาดเพื่อล้างน้ำกรดและสิ่งสกปรกที่ติดอยู่ตามผิวของแผ่นยางออกให้หมด

แผ่นยางจากการรีดนั้นมีหลายชั้น แต่ในความต้องการของท้องตลาดที่มีราคาดีต่อชาวสวนยางอยู่ที่ชั้นที่ 1, 2 และ ชั้นที่ 3 ส่วนใหญ่ ส่วนชั้นอื่นราคาค่อนข้างต่ำ ส่วนผลผลิตที่ได้แบ่งได้เป็นสามแบบได้แก่ ยางชั้นยางแท่ง และยางแผ่นรมควัน

ด้านการออกแบบลูกกลิ้งนั้นเพื่อรองรับการรีดแผ่นยางต้องมีการจัดก้นยางให้ตรงแนวระหว่างกลางของเครื่องจักรรีดยาง ทำให้การถูกกดเกิดสภาพที่ยางแบนเป็นแผ่นไหลออกมาจากเครื่องโดยไม่เอียงหรือเอียงบ้าง แต่ถ้าเอียงมุมออกนอกขอบเครื่องก็เกิดการติดขัดหรือทำให้แผ่นยางขาดเป็นรอยร้าวตก ทั้งนี้เกิดจากความยืดหยุ่นของตัวเอง[13][15] เพราะยางมีคุณสมบัติยืดหยุ่นได้สูงลักษณะการเคลื่อนที่ของแผ่นยางในเครื่องจักรรีดยางก็มีความยืดหยุ่นและการคืนตัวตามคุณสมบัติของยางธรรมชาติ

2.7 สรุปแนวคิดในการพัฒนา

พัฒนาเครื่องจักรรีดยางพาราแบบหมุนโดยอัตโนมัติ โดยเป็นการรวมกันของเครื่องนวดก้อนยางดิบ เครื่องจักรรีดยาง เครื่องรีดสาย มีกระบวนการทำงานต่อเนื่องที่อยู่บนเครื่องจักรเครื่องเดียวการพัฒนานี้ต้องมีอุปกรณ์นวดก้อนยางดิบ ลูกกลิ้งรีดเพื่อนำก้อนยางที่ถูกนวดเข้าสู่การรีดเพื่อลดขนาดความหนาของก้อนยางที่ผ่านการนวดให้บางลงขั้นตอนนี้อาจมีลูกกลิ้งรีดมากกว่า 6 ชั้นเพื่อทำให้ได้แผ่นยางดิบที่มีขนาดตามมาตรฐาน (3-4 มม.) ในหนึ่งรอบของการป้อนก้อนยางดิบ

2.8 การทบทวนวรรณกรรม/สารสนเทศ (Information) ที่เกี่ยวข้อง

ในการการพัฒนาเครื่องจักรรีดยางพร้อมรีดลายน้ำยาง สามารถสรุปงานวิจัยที่เกี่ยวข้องได้ดังนี้

บรรจบ อรชร และคณะ (2550)ทำการศึกษาเครื่องรีดยางแบบต่อเนื่อง พัฒนามาจากเครื่องรีดยางแบบหมุนด้วยมือ มีเครื่องรีดเส้น 1 เครื่อง และเครื่องรีดลาย 1 เครื่อง ซึ่งได้นำเครื่องทั้งสองมาประยุกต์เข้าด้วยกันได้เครื่องรีดยางพาราแบบต่อเนื่องมีลูกกลิ้งลดความหนาเป็นลูกกลิ้งรีดเส้น 3 ชุดมีชุดลูกกลิ้งรีดลาย 1 ชุดทำให้ครบกระบวนการรีดยางและสามารถทำงานได้เสร็จสิ้นภายในเครื่องเดียวโดยใช้มอเตอร์กระแสสลับ (AC 220 V)เป็นต้นกำลังขับเคลื่อนทั้ง 4 ชุดให้หมุนรีดยางได้อย่างต่อเนื่อง สามารถลดภาระการทำงานของเกษตรกรสวนยาง โดยสามารถรีดยางหนาประมาณ 36 มม. ให้เหลือ 3.2 มม. และใช้เวลารีดเพียง 2 นาทีต่อหนึ่งแผ่น

อัญญาณี มั่นคง และคณะ(2556) ได้ศึกษาโครงการผลิตและวิธีการตลาดยางพาราไทย รวบรวมข้อมูลด้านการผลิตยางเบื้องต้นของเกษตรกรรวมถึงช่องทางการขยายยางแต่ละที่ในประเทศไทย แล้วทำการวิเคราะห์ข้อมูลด้วยสถิติเชิงพรรณนา ค่าความถี่ร้อยละผลจากการสำรวจพบว่ามี 3 ชนิดหลัก แผ่นยางดิบ ยางก้อนถ้วยและน้ำยางสด ได้สัดส่วนร้อยละ 56.77 29.23 และ 14.00 ตามลำดับ โดยแต่ละพื้นที่มีรูปแบบการผลิตแตกต่างกัน ปริมาณผลผลิตส่วนใหญ่อยู่ในรูปยางก้อนร้อยละ 97.11 และ 64.33 ตามลำดับ ที่เหลือเป็นผลผลิตในรูปของยางแผ่นดิบ โดยในพื้นที่ภาคเหนือผลผลิตส่วนใหญ่ยังขายผ่านพ่อค้าคนกลาง ส่วนในพื้นที่ภาคตะวันออกเฉียงเหนือตอนบนส่วนใหญ่จะขายเข้าตลาดกลุ่มเกษตรกร ภาค/ลานประมูลและสหกรณ์/ตะวันออกเฉียงเหนือตอนล่าง ภาคตะวันออกและภาคใต้ตอนบนมีโครงสร้างการผลิตและวิธีการตลาดใกล้เคียงกัน โดยส่วนใหญ่ผลิตเป็นยางดิบร้อยละ 76.86 82.51 และ 77.24 ตามลำดับที่เหลือเป็นยางก้อนถ้วย และน้ำยางสด

อริวิทย์ แดงกนิษฐ และคณะ (2556) ได้ศึกษาโครงการผลิตที่ผลิตและการตลาดยางของสถาบันเกษตรกรที่ผลิตยางแผ่นรมควัน รวบรวมยางแผ่นดิบ และรวบรวมน้ำยางสด จากการศึกษาพบว่าต้นทุนในการผลิตยางแผ่นรมควันในภาคใต้อยู่ที่ 74.73 บาทต่อกิโลกรัม ภาคตะวันออกเฉียงเหนืออยู่ที่ 69.32 บาทต่อกิโลกรัม และภาคตะวันออกอยู่ที่ 73.67 บาท โดยสถาบันเกษตรกรในภาคใต้มีต้นทุนสูงสุด สูงกว่าสถาบันเกษตรกรในภาคตะวันออกเฉียงเหนือ และสถาบันเกษตรกรภาคตะวันออกราคาต่อกิโลกรัมละ 4.31, 5.54 บาทตามลำดับ เนื่องจากราคาน้ำยางสดในภาคตะวันออกและภาคตะวันออกเฉียงเหนือมีราคาต่ำกว่าในภาคใต้ และจากการศึกษาประสิทธิภาพเชิงเศรษฐกิจพบว่าปริมาณน้ำยางที่เหมาะสมอยู่ที่ 833,015 กิโลกรัมต่อไร่ต่อปี

ทศพร อินไซ และ ฤทธิพงษ์ ถึงมี (2560)ได้ศึกษาการออกแบบและพัฒนาเครื่องรีดและตัดฝักตบขวาดกแห้งเพื่อใช้ในงานหัตถกรรมจักสานมีจุดมุ่งหมายเพื่อลดเวลาในการรีดและตัดฝักตบขवादกแห้งและการรีดและตัดฝักตบขवादกแห้งได้ปริมาณมากขึ้น จากการศึกษาพบว่าขั้นตอนการทำงานแบบเดิมนั้นมีอุปกรณ์ 2 ชิ้นซึ่งต้องแยกทำทีละขั้นตอน คือทำการรีดฝักตบขवादกแห้งให้เรียบก่อน แล้วจึงนำไปสู่ขั้นตอนที่สอง คือแบ่งเป็นเส้นตามขนาดที่กำหนดโดยใช้เวลา 26.665วินาที/ตัน ที่จะนำไปใช้จักสานงานหัตถกรรมแต่ละชนิดแต่เครื่องจักรที่

คณะทำงานสร้างขึ้นนั้นได้รวมขั้นตอนสองขั้นตอนไว้ในเครื่องเดียวกัน คือทั้งรีดและทั้งตัดผักตบชวาได้ในเครื่องเดียวกันคือทั้งรีดและตัดผักตบชวาได้ในเครื่องเดียวกันซึ่งจากการทดลองเครื่องรีดตัดผักตบชวานี้สามารถลดขั้นตอนการทำงานและลดเวลาการทำงานลงได้โดยใช้เวลา 22.6 วินาที สามารถทำได้ 9 ต้นในคราวเดียวซึ่งใช้เวลาน้อยกว่าวิธีเดิม 15.25% ยังสามารถเพิ่มปริมาณเส้นผักตบชวาที่จะนำไปจักสานเป็นงานหัตถกรรมได้ในเวลาที่เท่ากันเทียบกับการทำงานแบบเดิมโดยเครื่องที่สร้างขึ้นมีขนาดกว้าง x ยาว x สูง เท่ากับ 35 x 60 x 65 เซนติเมตร มีส่วนประกอบที่สำคัญคือ โครงเครื่อง ชุดถ่ายทอดกำลัง ระบบตัด มีความเร็วรอบของลูกรีด เท่ากับ 16.5 รอบต่อนาที



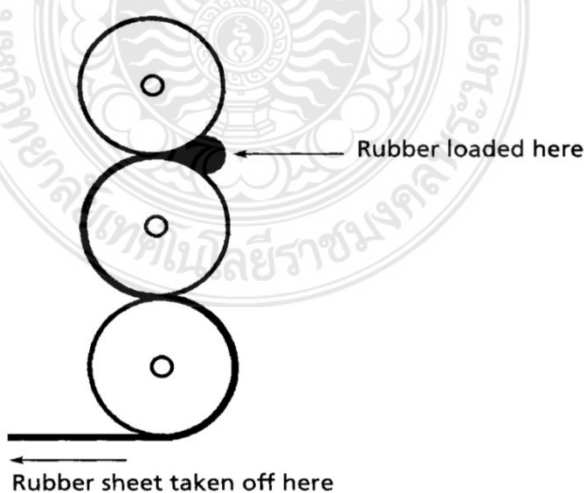
บทที่ 3

การออกแบบเครื่องจักรรีดยางพร้อมรีดลาย

องค์ประกอบเครื่องจักรรีดยางพร้อมรีดลายมีฟังก์ชันการทำงานอยู่หลายส่วนอันได้แก่ ส่วนของเครื่องนวดก้อนยางก่อนการรีด ส่วนการลูกรีดเพื่อรีดน้ำออกจากก้อนยาง นำสู่การรีดแผ่นยางให้เล็กตามขนาดที่มาตราฐานตลาดต้องการและมีระบบป้อนน้ำเพื่อหล่อลื่นก้อนยางที่ถูกทำให้กลายเป็นแผ่นยาง รวมถึงส่วนของลูกรีดลายด้านล่างที่ต้องรีดกดบนแผ่นยางเพื่อสร้างรอย ทำให้แผ่นยางบางและแห้งเร็วขึ้น ระบบทั้งหมดขับเคลื่อนด้วยมอเตอร์ไฟฟ้าพร้อมระบบส่งกำลังประกอบด้วยส่วนของสายพานส่งกำลัง ส่วนของก้านส่งกำลัง และส่วนของโซ่ส่งกำลังอีกทั้งเฟืองขับของแต่ละคู่ลูกรีดที่ต้องทำงานสัมพันธ์กันกับชุดลูกรีดถัดไปด้านล่างตามแบบล่างในบทที่ 2 จากนั้นนำมาเขียนต้นแบบของเครื่องจักรรีดยางพร้อมรีดลาย ในแต่ละส่วนต้องทำการออกแบบตรวจสอบการคำนวณ และจำลองการทำงานบนระบบคอมพิวเตอร์ ก่อนที่ถูกลำนำไปสร้างจริงเพื่อป้องกันสิ่งที่จะอาจทำให้ระบบการทำงานไม่เป็นไปตามวัตถุประสงค์ ดังต่อไปนี้

3.1 การรีดแบบแนวตั้ง

ส่วนประกอบหลักอันสำคัญในการทำหน้าที่รีดให้ยางดิบเป็นแผ่นคือลูกรีด การใช้งานลูกรีดในแนวตั้งมีการออกแบบใช้งานกันมานานแล้วโดย Chaffee's Monster และ The Iron Duke ในช่วงกลางศตวรรษที่ 19 ซึ่งถึงปัจจุบันก็มากกว่าร้อยปีแล้ว โดยนิยมออกแบบเป็นสามลูกรีดดังรูปที่ 3.1



รูปที่ 3.1 การรีดในแนวตั้งแบบที่ใช้ในช่วงกลางศตวรรษที่ 19

จากเทคนิคดังกล่าวจึงได้มีแนวคิดเพื่อการประหยัดพื้นที่ของเครื่องจักรรีดยางพร้อมรีดลายจึงได้นำหลักวิธีการดังกล่าวมาผสมผสานเพื่อออกแบบการวางตำแหน่งของลูกรีดCalendar ไว้ในแนวตั้งเพียงแต่ในการออกแบบมีการวางตำแหน่งของลูกรีดให้เอียงกันเพื่อสอดรับการส่งผ่านแผ่นยางให้วิ่งเข้าสู่ร่องของลูกรีดถัดไปจากบนลงล่าง เพื่อประหยัดแรงในการส่งแผ่นยางที่ถูกรีดผ่านลูกกลิ้งและสะดวกในการใช้น้ำเพื่อหล่อลื่นระหว่างลูกรีดและแผ่นยางที่เคลื่อนที่ผ่านเพราะจะเกิดความฟืดขึ้น เนื่องจากการออกแบบต้องเพื่อช่องระหว่างลูกรีดให้พอเหมาะตามขนาดของก้อนยางที่ถูกรีดให้บางลง แต่ลูกกลิ้งด้านบนต้องมีช่องว่างระหว่างลูกกลิ้งที่มากพอสำหรับการดึงและรีดจากก้อนยางที่ถูกกดด้วยก้านกดด้านบนของถาดรองขณะที่ใช้งานป้อนก้อนยางสู่เครื่องรีดยางพร้อมรีดลายที่ต้องออกแบบ

3.2 ลูกรีดเรียบและลูกรีดลาย

ลูกรีดยางในเครื่องรีดยางมีหลายคู่แต่ละคู่ทำหน้าที่ที่เหมือนและแตกต่างกันขึ้นอยู่กับการทำงานในแต่ละช่วงในการรีดซึ่งบ่งชี้ถึงหน้าที่ในแต่ละส่วนอันประกอบได้ดังนี้

ขนาดของลูกรีดประกอบด้วยเส้นผ่าศูนย์กลางของลูกรีด D หน่วยเป็น mm.

ความยาวของลูกรีด วัดส่วนของหน้าสัมผัส หรือรวมถึงแกนกลางที่เชื่อมต่อกับเฟือง mm.

ช่องว่างระหว่างลูกรีด หน่วยเป็น mm.

ขนาดช่องรับวัสดุก้อนยางก่อนเข้าสู่ลูกกลิ้ง

ลูกรีดที่ทำงานร่วมกับส่วนอื่น

ลูกรีดด้านหน้า ที่อยู่หน้าผู้ปฏิบัติงาน

ความหนืดของลูกรีด ซึ่งขึ้นกับอัตราส่วนของลูกกลิ้ง

ลูกรีดหมุนช้า

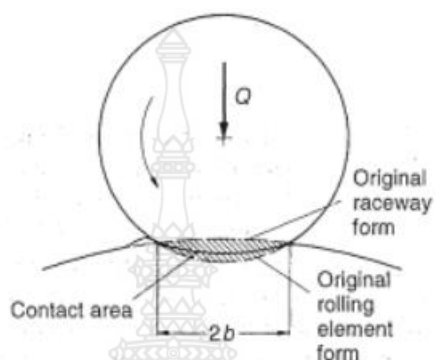
ลูกรีดหมุนเร็ว

อัตราความหนืดของลูกรีดกับความเร็วในการหมุน

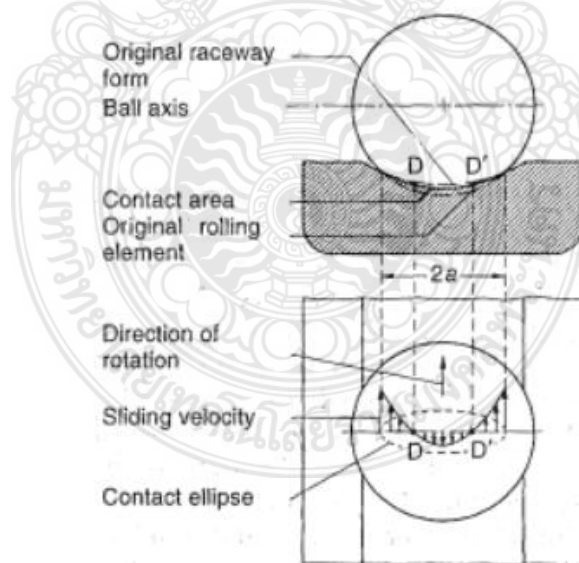
แรงแยกตัวของวัสดุ

3.2.1 การออกแบบลูกรีดประกอบด้วยการรีดมีสองลักษณะคือการออกแบบลูกรีดที่มีขนาดเส้นผ่านศูนย์กลางไม่โตมาใช้แท่งเหล็กตันกลึงปลอกผิวแล้วนำไปชุบสังกะสีหรือทำการทาสีหุ้มทับเพื่อป้องกันการเกิดการกัดกร่อนจากน้ำกรดในตัวก้อนยางพาราดิบ และเพื่อให้ง่ายต่อการบำรุงรักษาในระยะยาว โดยส่วนลูกรีดลายต้องทำบากร่องเป็นแนวทแยงเฉียงประมาณ 30 องศา ทำให้เป็นแนวทแยงคนละด้านเพื่อ

สร้างลายข้าวหลามตัด หรืออาจเป็นแนวไปในทางเดียวกันเพื่อสร้างลายเฉียง กรณีของลูกกลิ้งอยู่บนทรงกระบอกซึ่งพฤติกรรมของการกดทับและการหมุนเป็นตามรูปที่ 3.2 และรูปที่ 3.3



รูปที่ 3.2 แรงกดทับและทิศทางการหมุนของลูกกลิ้ง [24]



รูปที่ 3.3 การเคลื่อนที่ Sliding และการรับแรง [24]

3.3 ชุดเฟืองขับและโซ่ส่งกำลัง

การขับด้วยเฟืองโซ่เป็นการขับที่ถือว่าไม่มีสลิปเกิดขึ้นระหว่างซี่กับเฟืองโซ่ โดยที่เพลาดังกล่าวจะ
กันและอาจหมุนไปในทิศทางเดียวกันกับโซ่หรือหมุนสวนทางกัน โซ่จะคล้องอยู่กับล้อโซ่หรือเฟืองโซ่
(Sprocket) ติดกับเพลาคับและเพลาดำอัตราทดของการขับโซ่จะขึ้นอยู่กับเฟืองขับโซ่ทั้งสอง จำนวนฟัน
ของโซ่ตัวเล็กอย่างต่ำไม่ควรน้อยกว่า 12 ถึง 17 ฟัน สำหรับใช้ความเร็วไม่สูง โซ่ด้านดึงจุดกำลังลักษณะ
ของโซ่จะดึง โซ่ด้านกลับจะหย่อนการออกแบบควรให้โซ่ด้านบนเป็นโซ่ด้านจุดกำลัง และระยะหย่อนโซ่
ด้านกลับประมาณ 2-3 เปอร์เซ็นต์ระหว่างระยะห่างระหว่างศูนย์กลางของเฟือง แนวส่งกำลังควรอยู่ใน
แนวราบ

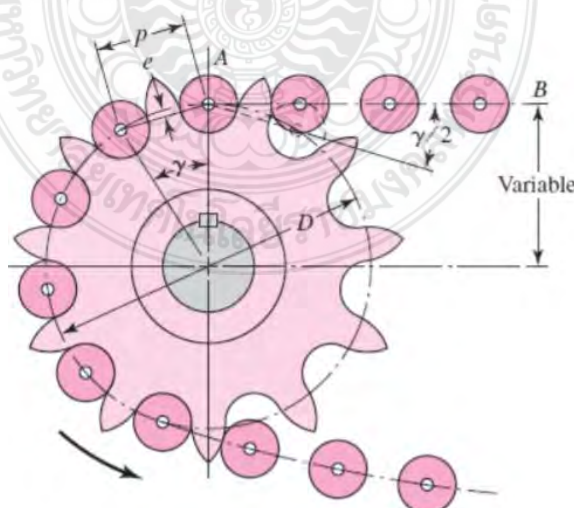
การคำนวณขนาดโซ่ควรรู้ข้อมูลดังนี้

- 1) กำลังที่ต้องการส่งเป็น kW
- 2) ความเร็วของเพลาคับและเพลาดำรอบต่อนาที
- 3) การใช้งานอุปกรณ์โซ่ขับ

การขับส่วนมากจะใช้จำนวนพิตซ์ของโซ่เป็นเลขคู่และใช้พิเนียนที่มีฟันเป็นเลขคี่เพื่อให้มั่นใจว่ามีการ
การสีกหรือสม่่าเสมอ ถ้ามีการกระตุกเล็กน้อยควรใช้จำนวนฟันมากขึ้นเช่น 23 ฟัน และเพื่อป้องกันการ
สีกหรือของพิเนียนควรมีการทนความร้อนตามมาตรฐานของความแข็ง อัตราทดหาได้จาก

$$\square_{\square} = \frac{\text{ความเร็วรอบของเพลารอบสูง}}{\text{ความเร็วรอบของเพลารอบต่ำ}} \text{ หรือ } = \frac{n_1}{n_2} \quad (1)$$

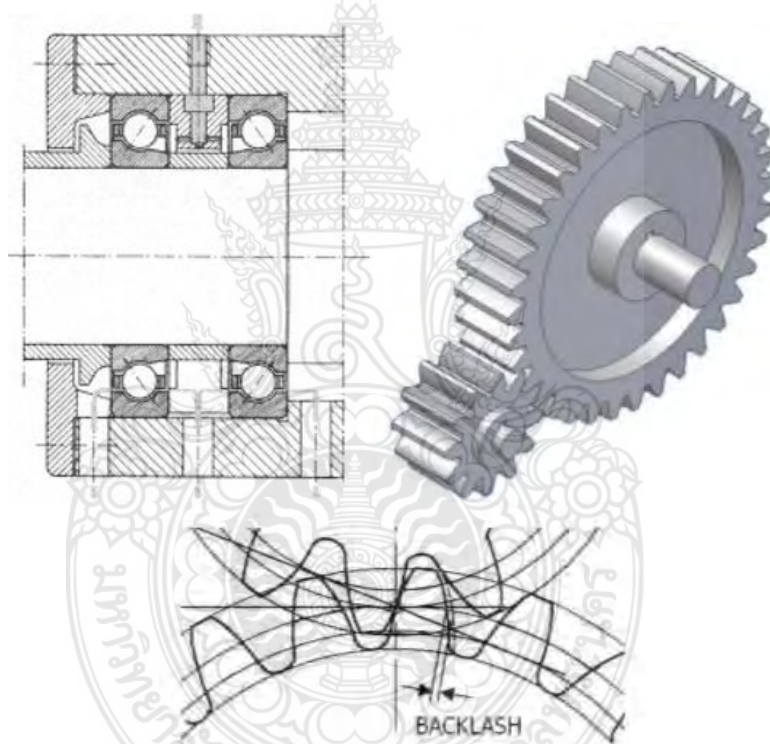
เฟืองโซ่จะมีมุมกดถ้ามุมกดโตมากจะทำให้โซ่ยืดออกใกล้เคียงกันทุกข้อแต่ทำให้โซ่ด้านหย่อนตึงขึ้นด้วย
และทำให้เกิดเสียงขณะขับได้



รูปที่ 3.4 แสดงระยะพิตซ์ p มุมพิตซ์และเส้นผ่านศูนย์กลาง D

3.4 ระบบขับเคลื่อนลูกกรีด

การขับเคลื่อนลูกกรีดที่จุดหมุนนั้นมีแปรงรองรับทั้งสองด้านของแกนเพลาลูกกรีดทำให้มีการรองรับการหมุนที่มีแรงเหวี่ยงและการเสียดสี ซึ่งเป็นจุดที่ทำให้ระบบทำงานขับเคลื่อนแกนของเพลาลูกกรีดจากแกนของเพลาลูกกรีดก็ถูกยึดติดกับเฟืองเพื่อขับเคลื่อนเฟืองตรงที่ส่งถ่ายกำลังของทั้งระบบจากมอเตอร์มาที่แกนของเพลาลูกกรีดทำให้ลูกกรีดแต่ละลูกหมุนไปในสถานะที่พร้อมรีดแผ่นยางได้

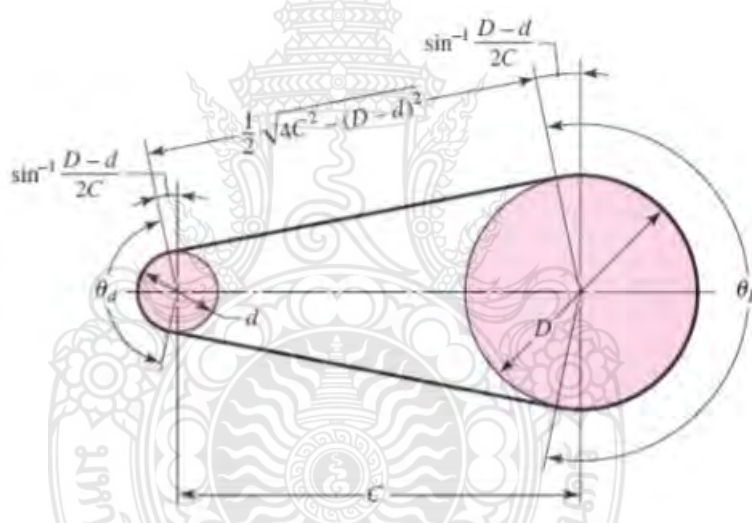


รูปที่ 3.5 ชุดของแปรงที่มีรูอัดน้ำมันจารบีและเฟืองตรง [23, 24]

ถ้าการขับเคลื่อนเฟืองตรงเป็นแบบ 1:1 ก็ทำให้แกนเพลาลูกกรีดหมุนในอัตรารอบเท่ากันนั่นคือวิธีการที่ออกแบบให้เฟืองตรงขับเคลื่อนตัวคู่แกนเพลาลูกกรีดของเครื่องจักรรีดยางพร้อมรีดลายที่วิจัยพัฒนาขึ้นนี้ การขับเคลื่อนเป็นแบบตัวขับเคลื่อนเฟืองตัวขับเคลื่อนและเฟืองตัวตามทำงานไปพร้อมกันทำให้ลูกกรีดทำงานพร้อมกันระยะการเคลื่อนที่ของผิวลูกกรีดก็จะเคลื่อนที่ไปเท่า ๆ กันซึ่งทำให้ผิวของแผ่นยางไม่ฉีกขาดหรือไม่สม่ำเสมอ

3.5 ระบบส่งกำลังจากมอเตอร์

การส่งกำลังจากมอเตอร์ไปยังแกนของลูกกรีดต่าง ๆ ของเครื่องจักรรีดยางพร้อมรีดลายกระทำผ่านสายพานซึ่งอัตราการหมุนจะเกิดการทดขึ้นระหว่างวงล้อเล็กกับวงล้อใหญ่ โดยอัตราทดขึ้นกับเส้นผ่านศูนย์กลาง d และ D ของแต่ละวงล้อ (Pulleys) ทั้งสอง แรงบิดที่กั้มอเตอร์จะถูกส่งไปตามความฝืดของสายพานและวงล้อ แรงบิดเกิดจากผิวสัมผัสของวงล้อและระยะรัศมีของวงล้อโดยสายพานจะมีความตึงเพื่อการเกาะติดไม่เท่ากันขึ้นกับลักษณะของสายพานและร่องลึ้มโดยสายพานลึ้มเป็นไปตามมาตรฐาน DIN 7753 และ DIN 2215 ถ้าสายพานมีความเร็วในการเคลื่อนที่มากกว่า 40 m/s จะเป็นสายพานที่เคลื่อนที่ด้วยความเร็วสูงเป็นสายพานพิเศษที่มีความฝืดสูง ส่วนสมการคำนวณแสดงไว้ในรูปที่ 3.6



รูปที่ 3.6 การส่งกำลังด้วยสายพาน

3.6 การคำนวณส่วนผสมของน้ำยางดิบ

การผสมน้ำยางดิบนั้นในกระบวนการเตรียมน้ำยางดิบเพื่อใส่ในตะกอนนั้นมีขั้นตอนการคำนวณที่แปรเปลี่ยนตามคุณภาพของน้ำยางพารา ซึ่งคุณภาพของน้ำยางดิบที่ได้ของแต่ละพื้นที่ของประเทศไทยมีค่าแตกต่างกันจึงขอเสนอวิธีคำนวณทั่วไปและตัวอย่างดังนี้

3.6.1 การคำนวณส่วนผสมของน้ำยาง

การเตรียมน้ำยางดิบเพื่อทำให้เกิดก้อนยางดิบก่อนการนำไปเข้าเครื่องจักรรีดยางนั้นต้องคำนึงถึงคุณภาพของน้ำยางดิบปกติที่น้ำยางที่ดีมีค่า DRC ประมาณ 25-28% กรณีส่วนต้นยางพาราเปิดกรีตใหม่โดยทั่วไป ส่วนกรดพอร์มิกที่ขายในท้องตลาดนั้นมีความเข้มข้นแตกต่างกันตั้งแต่ 85% - 94% การทำงานต้องผสมกรดพอร์มิกและน้ำสะอาด โดยคำแนะนำของ สกย.¹แก่เกษตรกรกรสวนยาง กรณีมีน้ำยางดิบ 3 ลิตรผสมน้ำ 2 ลิตร ผสมด้วยกรดพอร์มิก 2 ซ้อนแกง ต่อน้ำ 3 กระป๋องนมกวนน้ำยางด้วยใบพาย 1-2 เที้ยว แล้วผสม

ตัวอย่างกรณี DRC (เนื้อยางแห้ง) ประมาณ 27% คำนวณดังนี้

สวนยางเปิดกรีตใหม่ได้ผลผลิตน้ำยางดิบ 150 ลิตร มีค่า DRC 27% ต้องการให้มีน้ำยางที่มีค่า DRC 15% ต้องผสมน้ำเท่าใด

สูตรสมการ $m_1v_1 = m_2v_2$; m: ความเข้มข้นของสาร v: ปริมาตรของสาร

จากสูตรได้ $27 \times 150 = 15 \times v_2$

$$(27 \times 150) / 15 = v_2$$

ดังนั้น $v_2 = 270$

ต้องผสมน้ำ 120 ลิตร ได้จาก $270 - 150 = 120$ ลิตร

อัตราส่วนของน้ำยางสด 150 ลิตรผสมน้ำ 120 ลิตร เทียบกับน้ำยางดิบสด 3 ลิตรต้องเติมน้ำ 2.4 ลิตร รวมเป็น 5.4 ลิตรต่อตะก

ในการทดลองรีดแผ่นยางดิบด้วยเครื่องจักรรีดยางพร้อมรีดลายที่ออกแบบเพื่อให้เป็นไปตามที่ชาวเกษตรกรใช้จึงใช้วิธีการตามที่ชาวบ้านเกษตรกรใช้คือเทคนิคในการผสมตามคำแนะนำของ สกย.ตามด้านบน ทั้งนี้เพราะการออกแบบพัฒนาเครื่องจักรรีดยางพร้อมรีดลายนี้ต้องการให้สนองตอบต่อเกษตรกรในการใช้งานจริง ดังนั้นในส่วนผสมของน้ำยางดิบสดที่ใช้เพื่อทำให้จับตัวเป็นก้อนในตะกและใช้เพื่อรีด

¹สำนักงานกองทุนสงเคราะห์การทำสวนยาง

ทดสอบเครื่องจักรรีดยางพร้อมรีดลายนี้จึงของใช้การเตรียมน้ำอย่างแบบที่ชาวสวนยางปฏิบัติในชีวิตประจำวันตามคำแนะนำของ สกย.

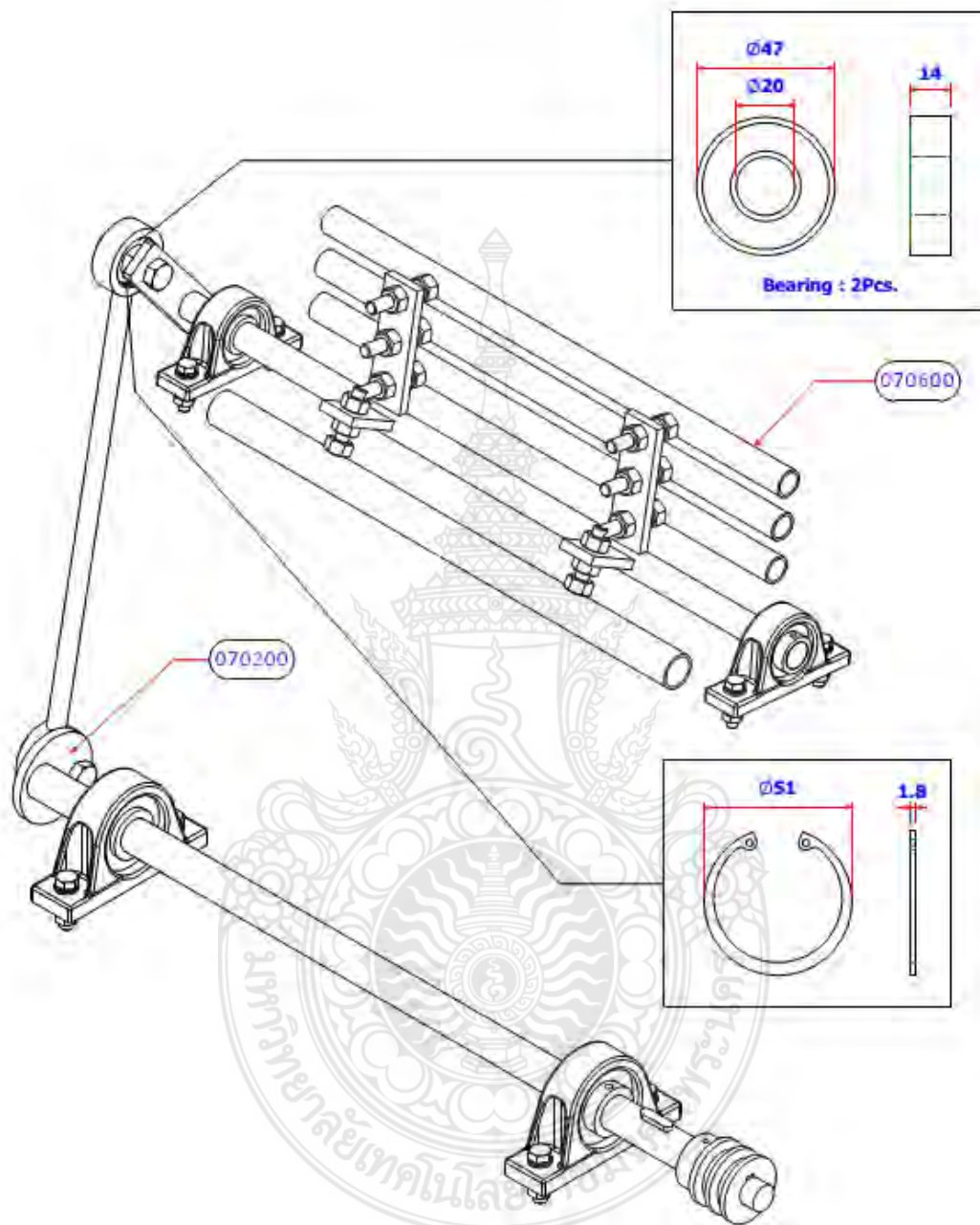
3.7 การออกแบบเครื่องจักรรีดยางพร้อมรีดลาย

จากการคำนวณที่ผ่านมาเป็นแนวทางในการออกแบบขนาดต่าง ๆ ของเครื่องจักรรีดยางพร้อมรีดลายที่ต้องการพัฒนา ซึ่งมีขนาดที่สามารถผลิตแผ่นยางที่ถูกรีตออกมาให้ได้ตามที่ตลาดต้องการโดยมีความสามารถในการรีดยางแผ่นพร้อมทั้งรีดลายจากลูกกรีตที่ถูกรีดออกแบบและเขียนแบบโครงสร้างของลูกกรีตที่มีทั้งสิ้น 11 ลูกดังนี้

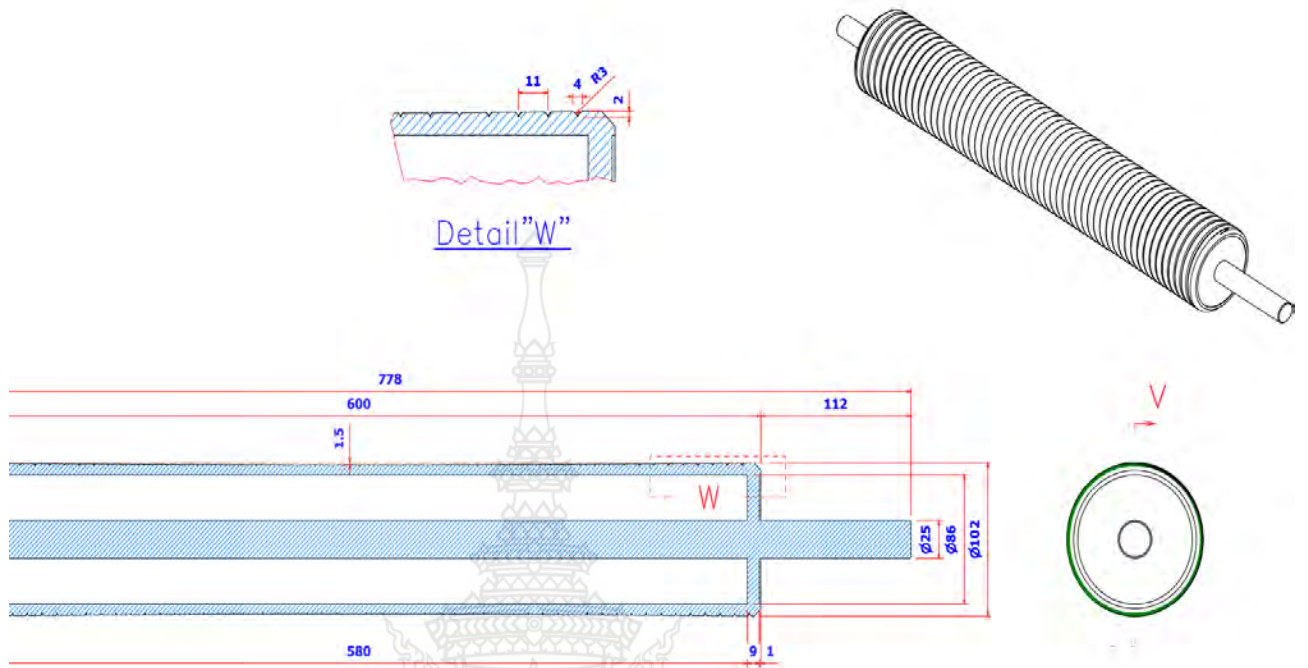
3.7.1 โครงสร้างของเครื่องจักรรีดยางพร้อมรีดลาย

ประกอบด้วยส่วนหลัก ๆ ดังต่อไปนี้

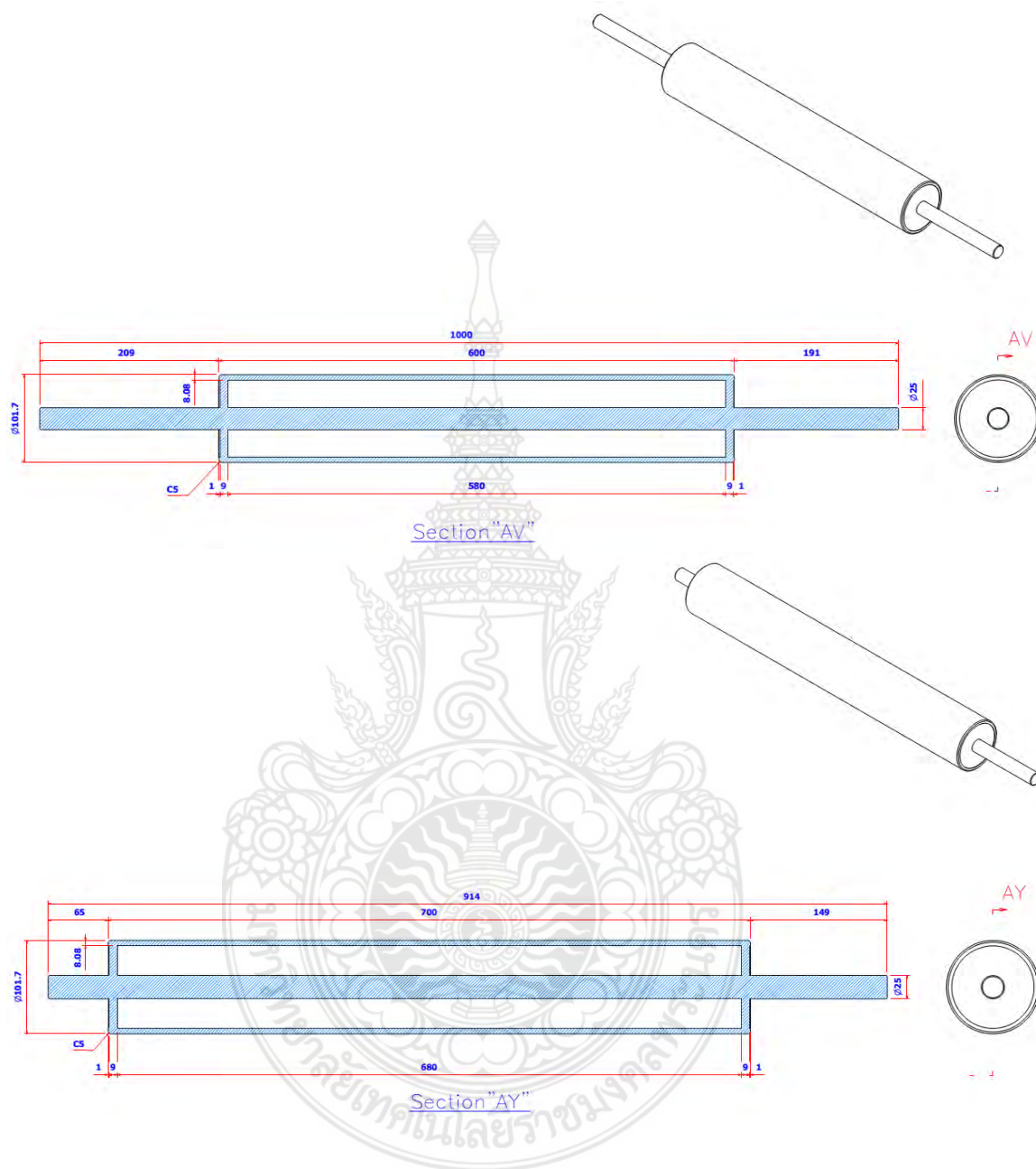
- 1) ส่วนโครงของเครื่องและส่วนของถาดวางก้อนยาง
- 2) ส่วนของก้านกดก้อนยาง
- 3) ส่วนของลูกกรีตน้ำ
- 4) ส่วนของลูกกรีตเรียบ
- 5) ส่วนของลูกกรีตลาย
- 6) ส่วนของเฟืองขับ
- 7) ส่วนของระบบต้นกำลังและพูลี่สายพาน



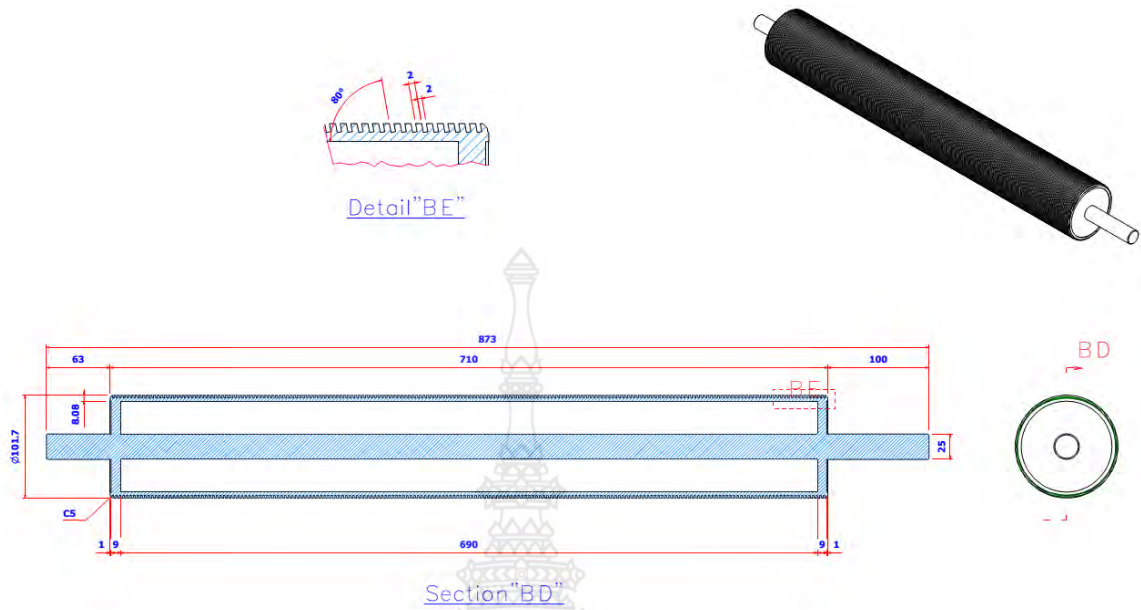
รูปที่ 3.7 แบบก้านกดก้อนยางดิบ



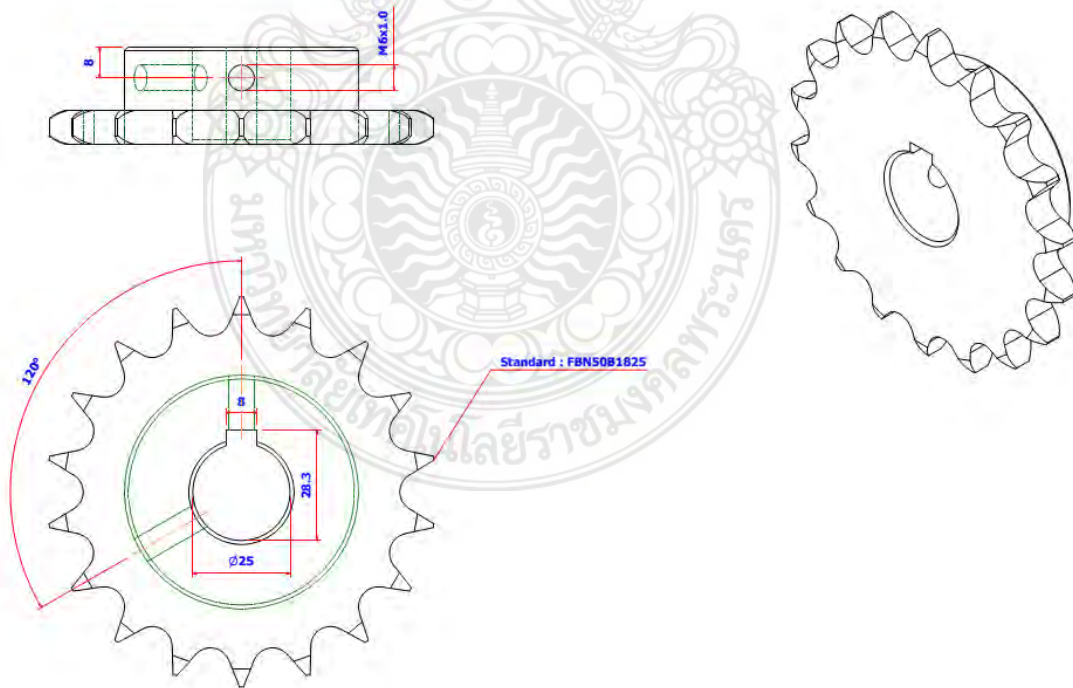
รูปที่ 3.8 แบบสูทรีดน้ำ



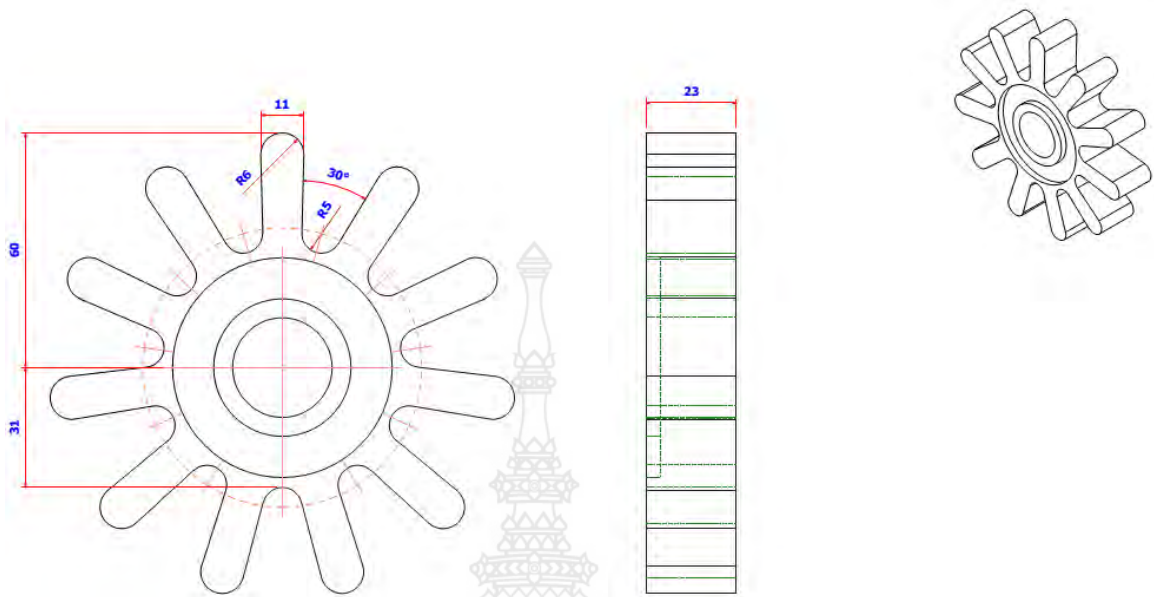
รูปที่ 3.9 แบบลูกกรีดเรียบ



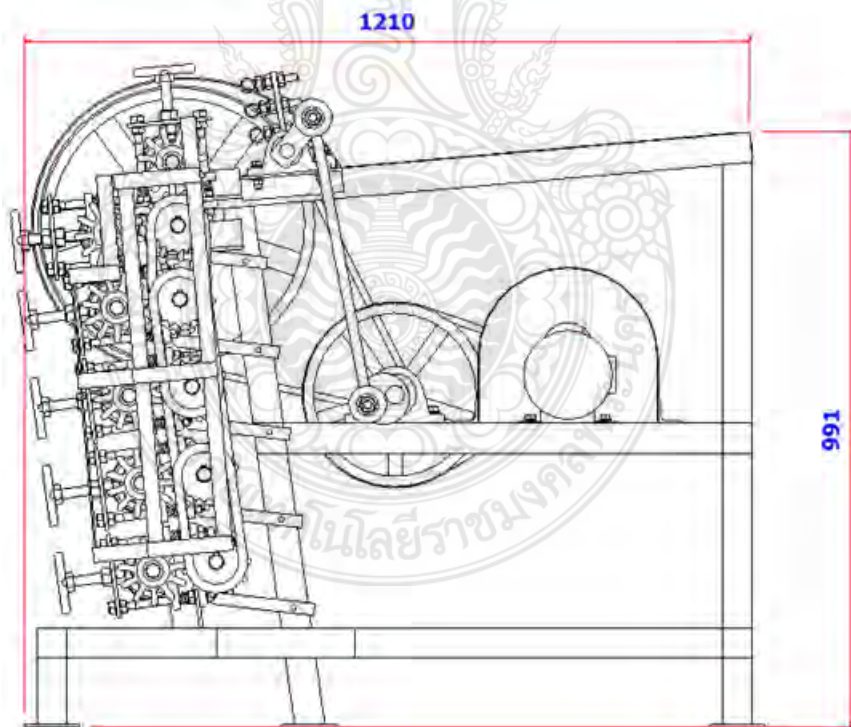
รูปที่ 3.10 แบบลูกรีดลาย



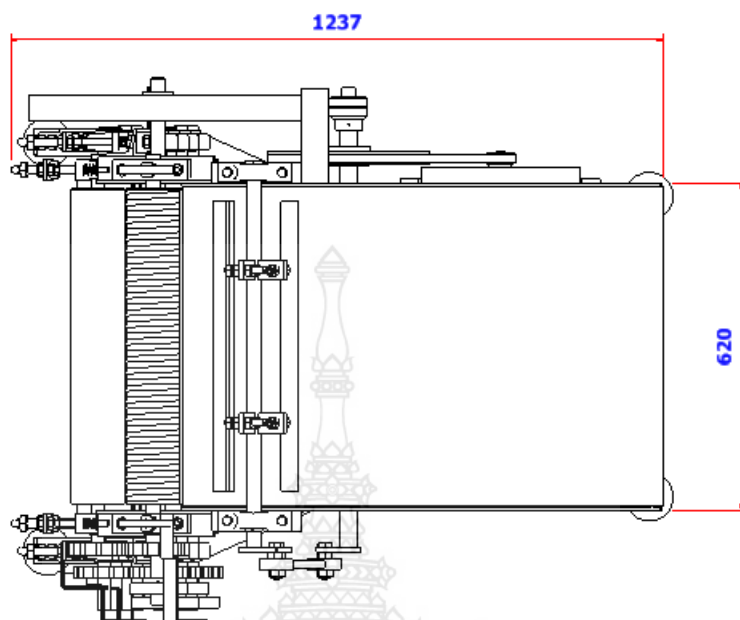
รูปที่ 3.11 แบบเฟืองโซ่ขับ



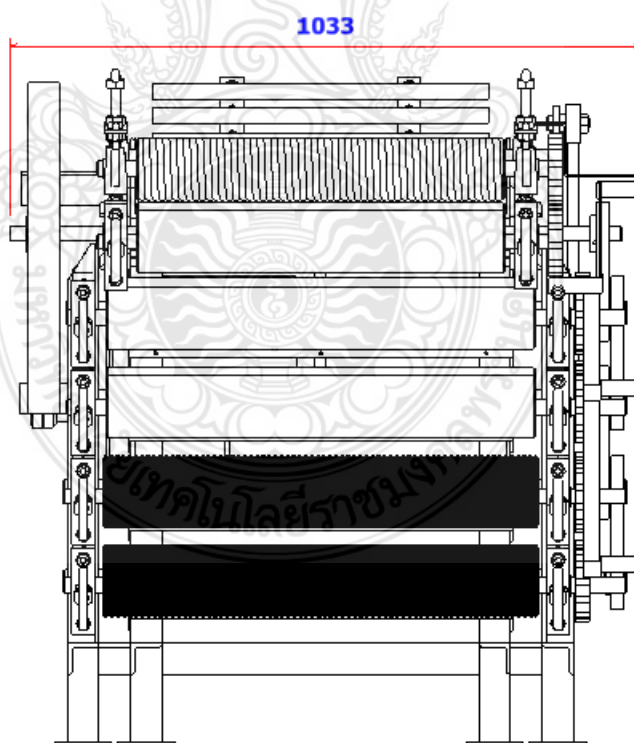
รูปที่ 3.12 แบบเฟืองซี่ระหว่างลูกรีด



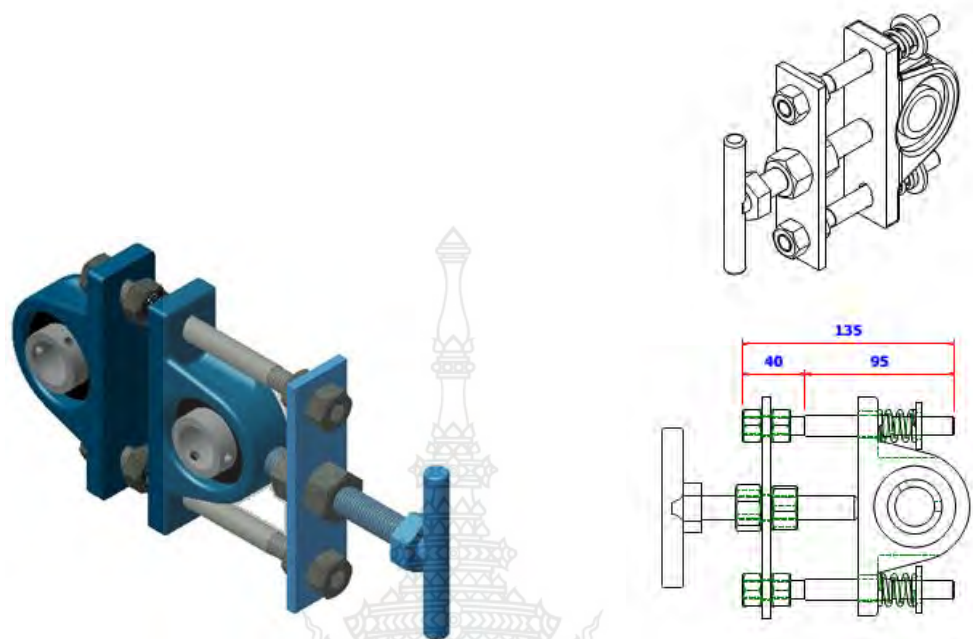
รูปที่ 3.13 ภาพฉายด้านข้างของแบบเครื่องจักรรีดยางพร้อมรีดลาย



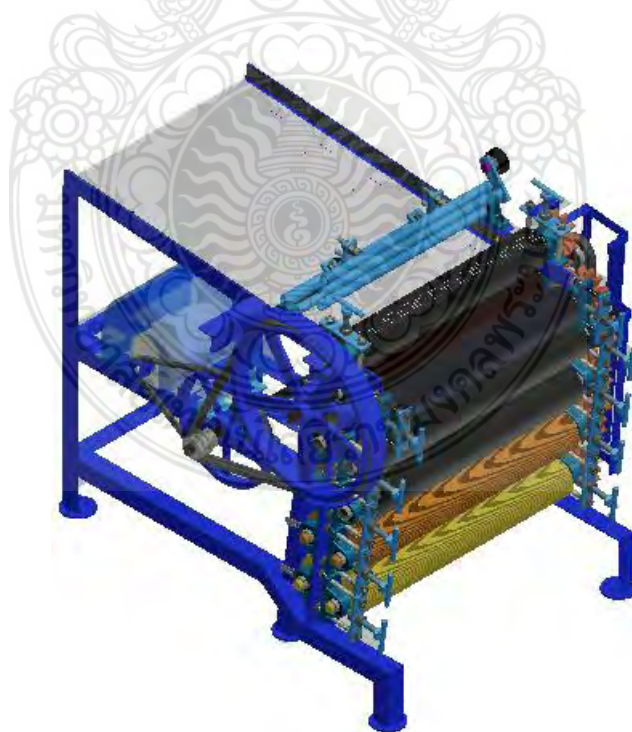
รูปที่ 3.14 ภาพฉายด้านบนของตัวเครื่องจักรรีดยางพร้อมรีดลาย



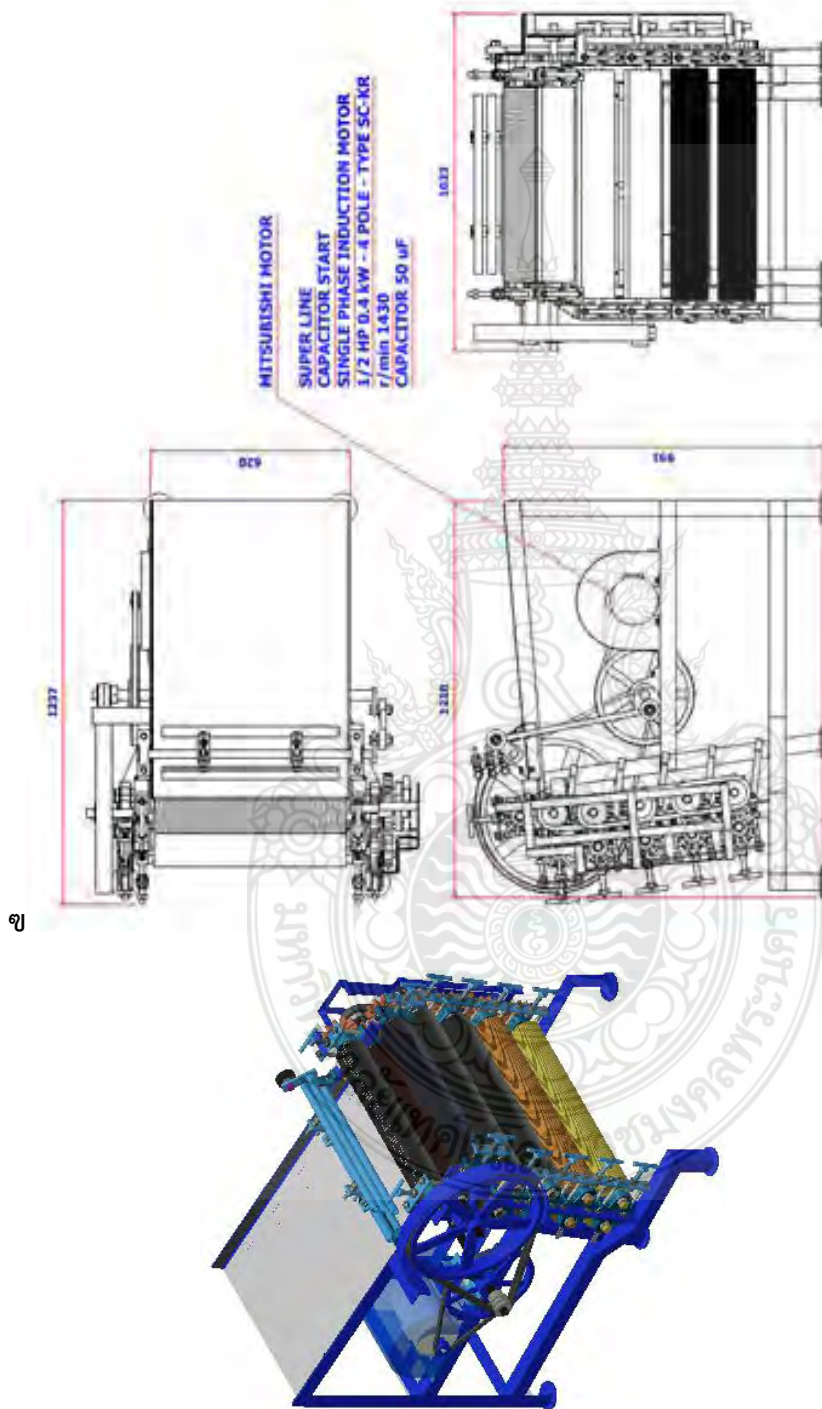
รูปที่ 3.15 ภาพฉายด้านหลังที่ประกอบด้วยแนวชุดลูกรีดของตัวเครื่องจักรรีดยางพร้อมรีดลาย



รูปที่ 3.16 ก้านปรับระยะของลูกรีดและแบร็กรองรับแกนลูกรีด

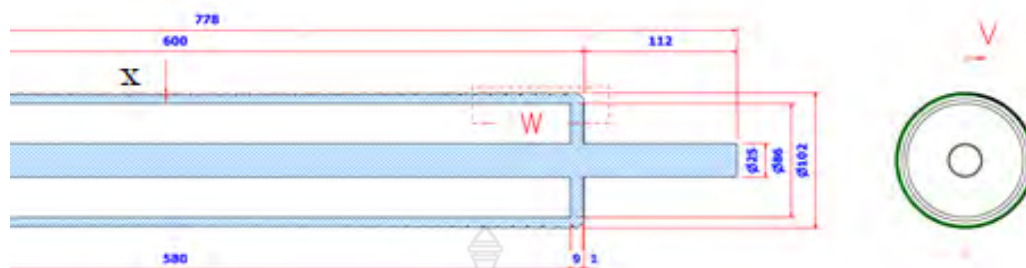


รูปที่ 3.17 ตัวอย่างแบบสามมิติเครื่องจักรรีดยางพร้อมรีดลาย



รูปที่ 3.18 แบบเครื่องจักรรีดยางพร้อมรีด

สาย



รูปที่ 3.19 แสดงความไว้วางระยะ x ที่ทำให้เกิดบนผิวของลูกกลิ้งรีดน้ำ

โดยทำจากแกนของลูกรีดน้ำปกติแล้วทำการกลึงปาดให้ไว้วางที่ระยะ 0.5 1.0 1.5 ตามลำดับ เพื่อทำการทดสอบว่ามีความเหมาะสมต่อก้อนยางดิบที่ป้อนเข้าสู่ระบบรีดของลูกกลิ้งรีดน้ำ ลูกกลิ้งรีดเรียบ ไปถึงลูกกลิ้งรีดลาย



บทที่ 4

การทดสอบเครื่องจักรรีดยางพร้อมรีดลาย

ในการทดสอบได้นำน้ำยางจากหลายแหล่งเช่นจากศูนย์วิจัยยางกรุงเทพฯ ภาคตะวันออกจากจังหวัดฉะเชิงเทรา จากภาคใต้จังหวัดนครศรีธรรมราช เพื่อทดสอบเครื่องโดยมีขั้นตอนในการทดสอบดังต่อไปนี้

4.1 การเตรียมน้ำยางพาราดิบ

การเตรียมน้ำยางดิบนั้นเมื่อนำน้ำยางมาต้องทำการผสมเพื่อให้มีสัดส่วนที่เหมาะสมต่อเครื่องจักรรีดยางนั้นคือมีความอ่อนนุ่ม ไม่แข็งเกินไปจับตัวอย่างทั่วถึงเพราะถ้ามีความข้นเกินไปจะทำให้การรีดติดขัดได้และผลการรีดแผ่นยางก็ไม่สวยหรือไม่เป็นตามที่ตลาดต้องการซึ่งเป็นปัญหาใหญ่ประการสำคัญดังนั้นการเตรียมน้ำยางดิบก่อนรีดจึงมีความจำเป็นเพราะคุณภาพยางที่ได้มามีความแตกต่างกัน



รูปที่ 4.1 น้ำยางในภาชนะบรรจุจากสวนยางพารา



รูปที่ 4.2 การเตรียมกรดฟอร์มิกเพื่อผสมในน้ำยางดิบ



รูปที่ 4.3 การกวนน้ำยางดิบสดเพื่อให้แตกตัวและเข้าผสมกันรวมกับน้ำ

การกรองน้ำยางเพื่อทำให้น้ำยางดิบเข้ากันเพื่อให้แน่ใจว่าการผสมกันเป็นไปด้วยความสม่ำเสมอ เพื่อให้เกิดการจับตัวกันที่สม่ำเสมอทั้งก้อนยางดิบเมื่อเทลงยังตะกวดเพื่อรีดต่อไป



รูปที่ 4.4 การกรองน้ำยางเพื่อเอาเศษก้อนยางที่จับตัวกันออกจากน้ำยางดิบจากตะกวด





รูปที่ 4.5 การปาดหน้าตะกวดเพื่อเอาคราบสิ่งสกปรกออกรวมถึงฟองอากาศ

เมื่อกวนจนได้ที่ก็นำมาเทลงยังตะกวดดังในรูปที่ 4.4 ผ่านตะแกรงเพื่อกรองเอาเศษยางดิบที่เป็นก้อนเล็ก ๆ ออกก่อนตามแบบชาวสวนยางปฏิบัติ ตักฟองอากาศออก จากนั้นตั้งตะกวดรอให้น้ำยาจับตัวเป็นก้อนจากผลของกรดฟอร์มิกทำให้น้ำยางดิบเริ่มจับตัวเป็นก้อนโดยทิ้งไว้ประมาณ 30-40 นาที จากนั้นนำยางเข้าเครื่องจักรรีดยางพร้อมรีดลาย

4.2 การเตรียมเครื่องจักรรีดยางพร้อมรีดลาย

จากแบบที่ได้นำมาพัฒนาตัวเครื่องจักรรีดยางพร้อมรีดลายโดยมีส่วนส่งกำลังด้วยสายพานจากมอเตอร์ไฟฟ้าขนาด $\frac{1}{2}$ แรงม้าที่ความเร็ว 1,450 รอบต่อนาที ทำให้สามารถทำให้เครื่องทำงานได้เร็วเพียงพอในการรีดอย่างรวดเร็วกับแผ่นยางดิบที่ได้



รูปที่ 4.6 ลูกรีดที่ผ่านการกลึงบากเพื่อรองรับเฟืองของเครื่องจักรรีดยางต้นแบบที่พัฒนาขึ้น



รูปที่ 4.7 องค์ประกอบของเครื่องจักรรีดยางพร้อมรีดลายที่พัฒนาขึ้น

ส่วนตัวเครื่องจักรรีดยางพร้อมรีดลายนั้นประกอบด้วยลูกรีดในรูปที่ 4.6 ที่ต้องสวมเฟืองเพื่อขับด้วยโซ่ขับเมื่อประกอบแต่ละส่วนตามแบบที่ได้ออกแบบไว้ในบทที่ 3 ได้เป็นต้นแบบเครื่องจักรรีดยางพร้อมรีดลายดังรูปที่ 4.7 และรูปที่ 4.8 เมื่อเสร็จก็ทำการทดสอบเดินเครื่อง แต่เนื่องจากไม่สามารถเห็นผลลัพธ์ได้จึงต้องทำการทดสอบในเบื้องต้นด้วยก้อนยางดิบขนาดเล็กก่อนเพื่อตรวจสอบการทำงานของลูกรีดว่าทำงานได้ตามวัตถุประสงค์ของแต่ละส่วนเริ่มจากก้อนกดยางดิบ ผ่านลูกรีด จากลูกรีดน้ำที่มีช่องเพื่อรีดน้ำออกจากก้อนยางดิบด้วยการออกแบบให้เว้าเข้าไปจากเส้นรัศมีเพื่อทดสอบการป้อนก้อนยางดิบ จากนั้นจึงเข้าสู่คูของลูกรีดเรียบ ไปสู่คูลูกรีดเพื่อทำร่องลายบนแผ่นยางดิบที่ได้ ในการทำสอปได้กระทำหลายครั้งจนได้สามารถรีดได้แผ่นยางทดสอบขนาดเล็กจึงเข้าสู่การรีดจากก้อนยางดิบมาตรฐานจากตะก

ต่อไป





รูปที่ 4.8 เครื่องจักรรีดยางพร้อมรีดลายที่เปลี่ยนลูกรีดน้ำใหม่ที่ผ่านการทดสอบเบื้องต้นแล้ว

จากรูปที่ 4.9 เป็นการเตรียมก้อนยางมาตรฐานเพื่อทดสอบการทำงานของเครื่องขับเคลื่อนของลูกรีดแต่ละชุด ส่วนในรูปที่ 4.10 ได้แผ่นยางที่ผ่านการรีดของลูกรีดชุดต่าง ๆ จนครบและไหลออกสู่ด้านล่างที่มีถาดรองเพื่อรองรับแผ่นยางดิบที่ได้และรองรับน้ำหล่อลื่นที่ไหลผ่านลูกรีดลงด้านล่าง จากนั้นจึงเตรียมการเรียงน้ำยางดิบเพื่อรีดทดสอบต่อไป

4.3 การปรับปรุงลูกรีดยางเพื่อทดสอบการทำงานของเครื่อง

ในการทดสอบเบื้องต้นใช้ก้อนยางขนาดเล็กที่ไม่เต็มตะก่งและใช้ก้อนยางที่เต็มตะก่งเพื่อทดสอบการดึงรีดของลูกรีดในตำแหน่งกึ่งกลางของแกนลูกรีดเพื่อตรวจสอบการทำงานจริงและแรงกดรีดของเครื่อง จากการทดสอบการผลึกของคนรีดลดแรงลงเพราะความเว้าของลูกรีดน้ำชุดแรกทำให้ง่ายต่อการบังคับทิศทางของก้อนยางเข้าสู่ลูกรีดน้ำชุดแรก



รูปที่ 4.9 การเตรียมทดสอบการรีดด้วยก้อนยางดิบเพื่อสังเกตการทำงานเบื้องต้น



รูปที่ 4.10 การทดลองป้อนก้อนยางกับลูกรีดเครื่องจักรรีดยางพร้อมรีดลายในเบื้องต้น

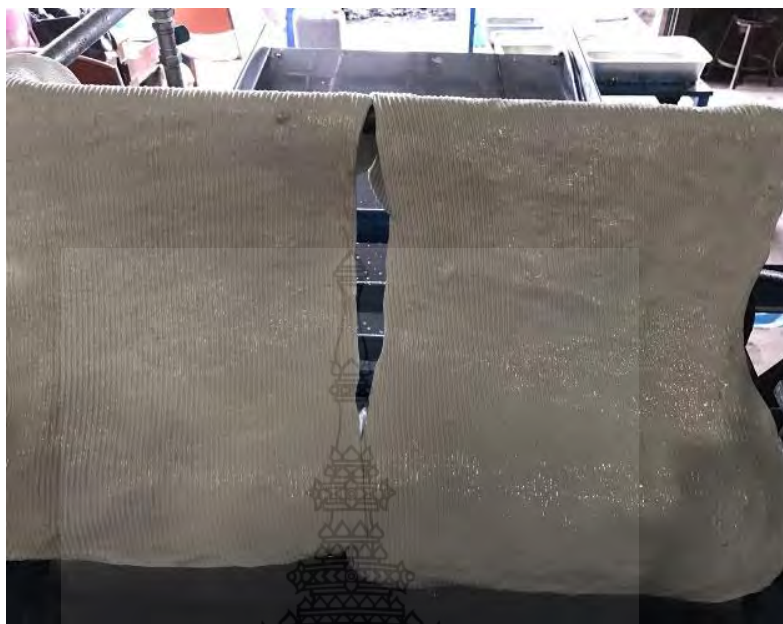
4.4 ขั้นตอนการดำเนินการและผลที่ได้

ก่อนการรีดก้อนยางที่เตรียมไว้ เมื่อก้อนยางมีการจับตัวพอเหมาะเป็นก้อนตามรูปทรงของตะกง นำมาเทอบนภาตรองของเครื่องจักรรีดยางพร้อมรีดลายแล้วทำการวัดขนาดโดยประมาณโดยมีการวัดในแนวกว้าง ยาว และหนา มีหน่วยเป็นเซนติเมตร จากรูปที่ 4.11 ด้านซ้ายมือเป็นการวัดความกว้างด้านขวามือเป็นการวัดความยาวและความหนาหรือความสูงของก้อนยางดิบเมื่อรีดเสร็จก็มีการวัดขนาดของแผ่นยาง โดยเฉพาะความหนาของแผ่นยางที่ได้ว่าอยู่ในระยะขนาดมาตรฐานของการรับซื้อแผ่นยางดิบ เครื่องจักรรีดยางพร้อมรีดลายนี้มีเป้าหมายของการรีดให้แผ่นยางดิบมีความหนาอยู่ในช่วง 3-4 มิลลิเมตร ตามมาตรฐานการรับซื้อแผ่นยางดิบ มาตรฐานคุณภาพที่ 2 เป็นหลัก

จากรูปที่ 4.12 จากการทดลองรีดกรณีเพื่อทดสอบเครื่องรีดยางนั้น เห็นได้ว่าจากก้อนยางดิบสามารถรีดแผ่นยางออกมาได้เพียงแต่ขนาดที่รีดได้ยังไม่เป็นไปตามข้อกำหนดในการรับซื้อแผ่นยางพารา ทั้งนี้เนื่องจากระยะห่างของลูกรีดแต่ละคู่ เริ่มจากลูกรีดน้ำที่มีระยะห่าง ต้องทำการปรับแต่งระยะใหม่ทุกคู่ลูกรีดเพื่อให้สามารถรีดยางได้บางขึ้นและทำให้แผ่นยางแผ่ออกกว้างกว่าเดิม



รูปที่ 4.11 การวัดขนาดของก้อนยางดิบเทจากตะกงอลูมิเนียมมาตรฐานก่อนรีด



รูปที่ 4.12 ตัวอย่างของยางแผ่นที่ได้จากเครื่องจักรรีดยางพร้อมรีดลาย



รูปที่ 4.13 การปรับแต่งระยะห่างของลูกรีด

กรณีการทดสอบรีดเพื่อทดสอบเครื่องจักรรีดยางพร้อมรีดลายนั้น ได้ผลคือแผ่นยางดิบที่ได้มีขนาดความหนาโตกว่ามาตรฐานจึงต้องมีการปรับแต่งระยะห่างของคู่ลูกรีดแต่ละคู่ใหม่โดยอาศัยความหนาของแหวน เพราะในทางปฏิบัติยุ่งยากในการถอดลูกรีดแต่ละลูกออกเพื่อปรับระยะห่างที่ละคู่ จึง

อาศัยการใช้ความหนาของวงแหวนเป็นตัวตรวจสอบความกว้างของช่องว่างระหว่างคู่ลูกรีดดังรูปที่ 4.13 เพื่อให้ได้ระยะที่พอเหมาะในสำหรับการยืดหยุ่นของเนื้อยางดิบที่รีด



รูปที่ 4.14 ลักษณะของลายที่ถูกลูกกลิ้งรีดลายสร้าง



รูปที่ 4.15 การวัดขนาดความหนาของแผ่นยางดิบที่ผ่านการรีดและทำร่องลายด้วย Vernier Caliper

เมื่อทำการทดสอบเครื่องและทดลองรีดได้ผลลัพธ์ตัวอย่างในรูปที่ 4.14 เห็นได้ว่ามีรูปทรงที่เป็นลักษณะคล้ายสี่เหลี่ยมผืนผ้า เมื่อทำการปรับระยะของลูกรีดแล้วผลการรีดทำให้ได้แผ่นยางพาราที่มีลายข้าวหลามตัดขึ้นมาชัดเจน ซึ่งถูกกระทำจากลูกรีดลายคู่ด้านล่างของเครื่องรีดยางพร้อมรีดลายที่ได้พัฒนาขึ้นลายล่องชัดเจนดังในรูปที่ 4.14 เมื่อวัดความหนาของแต่ละแผ่นดังในรูปที่ 4.15 โดยเครื่องวัดเวอร์เนียเพื่อหาค่าเฉลี่ย

เมื่อรีดยางแผ่นได้แล้วทำการวัดเพื่อหาขนาดความหนา การวัดแผ่นยางดิบในการทดลองนั้นได้ดังตัวอย่างในรูปที่ 4.15 ได้แผ่นยางดิบที่รีดแล้วมีความหนาอยู่ในช่วง 4.2-6.1 มิลลิเมตร จากทั้งหมด 25 ชิ้น ซึ่งเมื่อตากแห้งแล้ววัดได้ค่าเฉลี่ยประมาณ 3.75 มิลลิเมตรซึ่งอยู่ในช่วงมาตรฐานคุณภาพชั้นที่ 2 ของแผ่นยางดิบในตลาดยางที่มีความหนาไม่เกิน 4 มิลลิเมตร

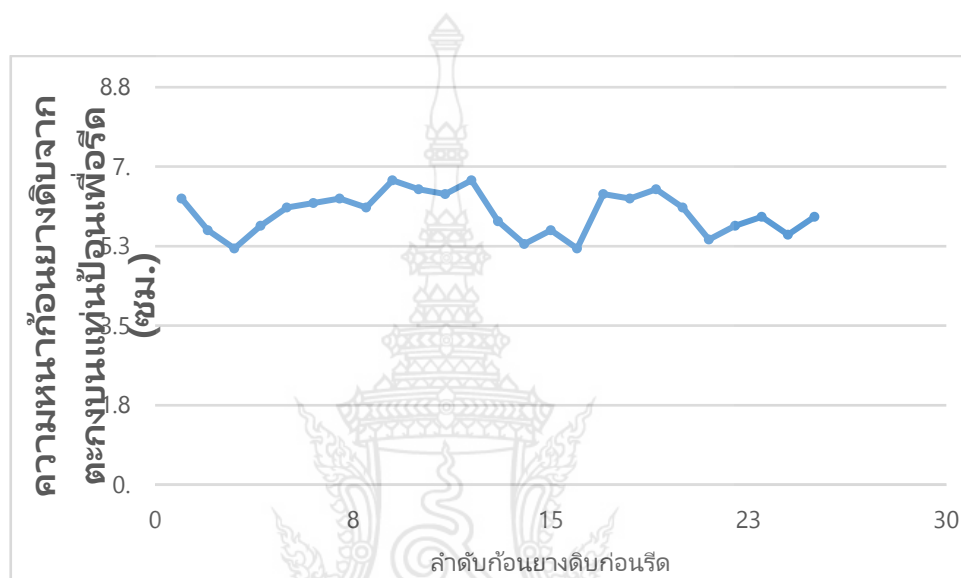
4.5 ผลการทดลองการทำงาน

การทดลองการทำงานได้ดำเนินการหลายครั้ง ทั้งนี้บนเงื่อนไขของปริมาณน้ำยางที่จะเกิดเป็นก้อนยางดิบในตะกุงที่ประมาณ 3 ลิตร เนื่องจากเวลาปฏิบัติงานจริงไม่ได้ใส่จนเต็มตะกุงด้วยการทดลองเพื่อปรับแต่งระยะห่างของลูกรีดแต่ละคู่โดยระยะห่างของลูกรีดน้ำตั้งไว้คงที่ที่ประมาณ 15 มิลลิเมตร และระยะของก้านกดนวดก้อนยางระยะแคบสุดที่กดอยู่ประมาณ ไม่มากกว่า 1.2 เซนติเมตร จากก้านกดสามก้าน ส่วนระยะของแต่ละคู่ลูกรีดมีการหาค่าที่เหมาะสมเป็นการกระทำแบบ Trial and error ซึ่งได้กระทำหลายครั้งแต่ขอเสนอเฉพาะครั้งแรกที่เริ่มต้นและครั้งที่ได้ผลตามมาตรฐานความหนาของแผ่นยางดิบของคุณภาพที่ 2 ที่ในตลาดค้าแผ่นยางพารานิยมซื้อขายกันดังนี้

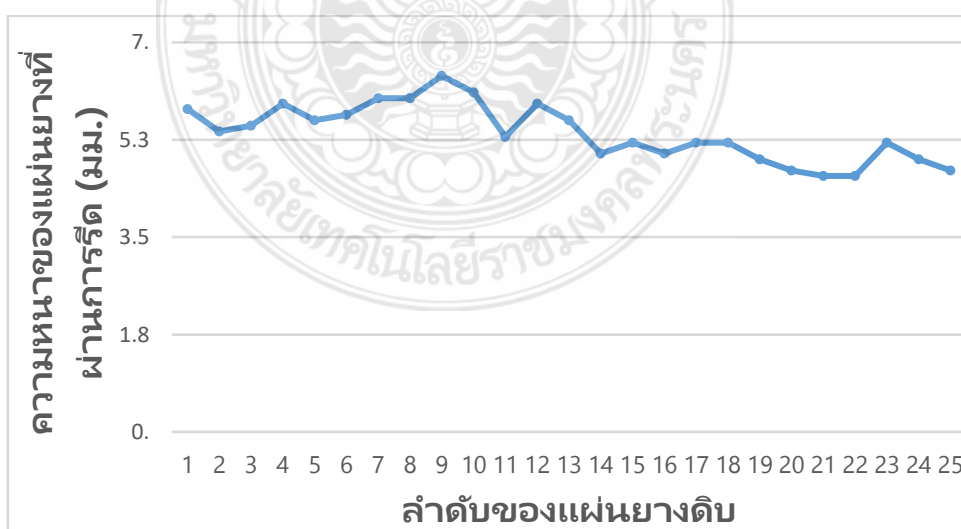
4.5.1 การเริ่มทดลองครั้งแรก โดยมีรายละเอียดของข้อกำหนดระยะห่างลูกรีดดังนี้

คู่ลูกรีดเรียบแรก	7 มิลลิเมตร
คู่ลูกรีดเรียบชุดสอง	6 มิลลิเมตร
คู่ลูกรีดลายชุดแรก	6 มิลลิเมตร
คู่ลูกรีดลายชุดสอง	5 มิลลิเมตร

การทดลองกระทำโดยวัดก่อนยางเทจากตะกอลงบนผาตรงของเครื่องจักรรีดยางพร้อมรีดลาย และวัดความกว้างก่อนการรีดและวัดความหนาของแผ่นยางหลังรีดครั้งแรก ดังรูปที่ 4.15 และรูปที่ 4.16 ตามลำดับ



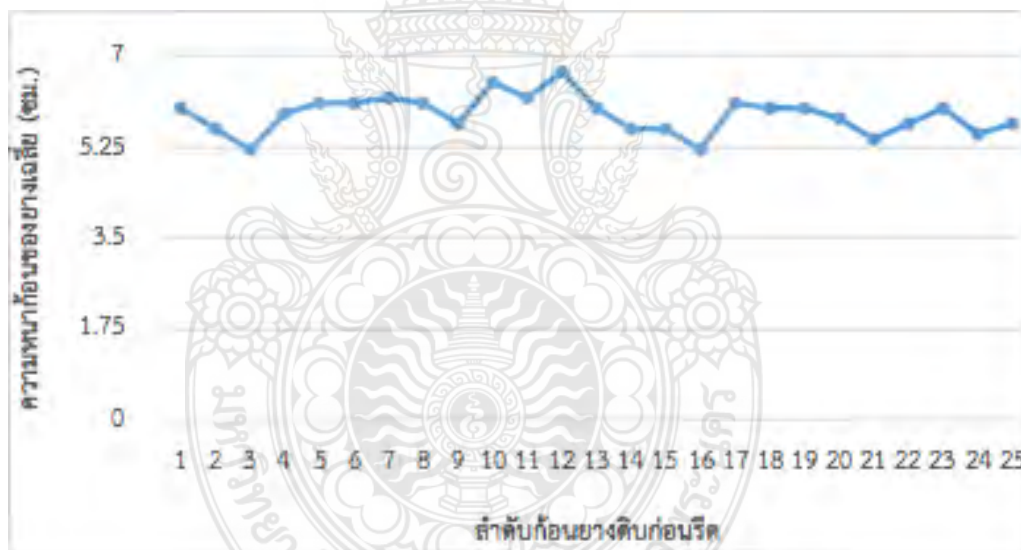
รูปที่ 4.16 กราฟแสดงความหนาของก้อนยางดิบก่อนรีดครั้งที่ 1



รูปที่ 4.17 ความหนาแผ่นยางดิบหลังจากรีดได้จากเครื่องจักรรีดยางพร้อมรีดลายครั้งที่ 1

4.5.2 การเริ่มทดลองครั้งที่ได้ผลอยู่ในเกณฑ์ความหนาตามมาตรฐานคุณภาพที่ 2 โดยมีรายละเอียดของข้อกำหนดระยะห่างลู่รืดตามการทดลองดังต่อไปนี้กระทำโดยมีการปรับลดช่องว่างลง

คู่ลู่รืดแรกห่างประมาณ	7 มิลลิเมตร
คู่ลู่รืดเรียบแรก	5 มิลลิเมตร
คู่ลู่รืดเรียบชุดสอง	4 มิลลิเมตร
คู่ลู่รืดลายชุดแรก	3 มิลลิเมตร
คู่ลู่รืดลายชุดสอง	3 มิลลิเมตร



รูปที่ 4.18 กราฟแสดงความหนาของก๊อนยางดิบก่อนรืด



รูปที่ 4.19 ความหนาเฉลี่ยแผ่นยางดิบหลังจากรีดได้จากเครื่องจักรรีดยางพร้อมรีดลาย

เมื่อทำการรีดเสร็จแล้วนำไปตากให้แห้งความหนาของแผ่นยางดิบที่แห้งทำให้ขนาดลดลงไปและเมื่อผ่านการอบแห้งแล้วมีความหนาอยู่ในเกณฑ์มาตรฐานชั้นที่ 2 ของแผ่นยางดิบที่รับซื้อในตลาดค้ายางแผ่นร่วมขวัญ คือไม่หนาเกิน 4 มิลลิเมตร จากที่ได้ใช้เครื่องจักรรีดยางพร้อมรีดลายนี้ทำให้ประหยัดเวลาในการรีดแผ่นยางและเอื้อความสะดวกให้สำหรับผู้ใช้เครื่องรีดยางพร้อมรีดลายนี้เพราะไม่ต้องออกแรงมาในการจับก้อนยางดิบตันเข้าไปในกระบวนการรีดแผ่นอย่างพ่นแรงเพราะมีร่องที่เว้าเข้าไปในแกนของลูกกลิ้งรีดน้ำที่เพียงพอในการดึงก้อนยางเข้าไปรีดในกระบวนการอีกทั้งทำให้การดึงตุ้ดก้อนยางด้วยลูกกลิ้งรีดน้ำไม่ทำให้อ่อนยางที่เริ่มแบนขยับออกนอกแนวที่อาจทำให้ขณะที่ยางดิบแบนออกไม่ฉีกขาดง่ายและไม่เอียงออกจากแนวกึ่งกลางของลูกกลิ้งลดการเสียหายจากการรีดยาง อีกทั้งทำให้ผู้ใช้เครื่องรีดยางพร้อมรีดลายออกแรงจับเพื่อบังคับก้อนยางน้อยลง จากที่ผู้วิจัยสอบถามความรู้สึกในการใช้งานเครื่อง प्रकारในการใช้งานตอบแบบเดียวกันว่ารู้สึกง่ายในการป้อนก้อนยางดิบจากถาดรองของเครื่องรีดยางพร้อมรีดลาย

บทที่ 5

สรุปผลการทดลอง

จากการทดลองการรีดกับเครื่องจักรรีดยางพร้อมรีดลายที่ได้พัฒนาขึ้นนี้มีผลดังนี้

5.1 สรุปผล

เครื่องจักรรีดยางพร้อมรีดลายที่ถูกวิจัยและพัฒนาขึ้นมีองค์ประกอบและความสามารถดังนี้

ลูกรีดรวมทั้งหมด	11 ลูก
ก้านนวด	1 ชุด
ลูกรีดลาย	2 ชุด
ลูกรีดเรียบ	2 ชุด
ลูกรีดน้ำ	1 ชุด พร้อมลูกรีดน้ำแบบผิวโค้งเว้า

ความเร็วในการรีดต่อแผ่นเฉลี่ย 5.9 วินาที (โดยเริ่มจับเวลาพร้อมผู้ปฏิบัติงานวางก้อนยางบน
ถาดป้อนแล้ว)

ค่าเฉลี่ยความหนาของแผ่นยางดิบ 3.79 มิลลิเมตร (เมื่อมีสภาพแห้ง)

ค่าผิดพลาดในการรีดที่ทำให้แผ่นฉีกขาด

ช่วงเวลาดำเนินงานขึ้นกับผู้ปฏิบัติงานยกตะกุงแล้วเคาะก้อนยางออกมาไว้บนถาดป้อนของ
เครื่องจักรรีดยางดังนั้นต้องการผู้ปฏิบัติงานที่มีประสบการณ์ในการใช้เครื่องรีดยางมาก่อนและถนัดในการ
ใช้เครื่องจักรรีดยางจึงสามารถเพิ่มความเร็วของจำนวนแผ่นได้มากขึ้น

จากข้อมูลผู้ใช้กล่าวว่า การป้อนก้อนยางดิบเข้าสู่เครื่องในตำแหน่งก้านกดบนถาดรองทำได้
สะดวกออกแรงมีน้อยลงเบาแรงผู้ใช้งานเครื่องและไม่ต้องกลัวแผ่นยางที่รีดเกิดการเบนเอียง โดยที่
ผู้ใช้งานไม่ทราบความแตกต่างของสภาพลูกกลิ้งรีดยางของเครื่องจักรรีดยางพร้อมรีดลายที่ทดสอบ

5.2 ปัญหาปัญหาและการปรับแก้

- 1) ขณะทดลองเครื่องแบร็งมีการแตกตรงหุ้บยึดในขณะที่ปรับแต่งลูกรีดและมีการเกิดสนิม การแก้ไขต้องใส่จาระบีที่ลูกปืนและล้างน้ำให้สะอาดหลังใช้งาน
- 2) ขณะทดลองเครื่องจักรรีดยางพร้อมรีดลายมีเสียงดังขณะทำงาน ต้องอัดจาระบีเพิ่มเพื่อให้การหมุนที่แบร็งราบลื่นขึ้น รวมถึงสายโซ่และเฟืองขับและต้องปรับตำแหน่งให้เหมาะสมไม่หย่อนเกินไป
- 3) ลูกรีดของเครื่องควรถูกใช้งานเป็นประจำเพราะถ้าหยุดใช้งานสามารถขึ้นสนิมที่ผิวได้ จึงควรชุบหรือเคลือบวัสดุที่ปกป้องผิวสัมผัสเพราะเมื่อรีดยางแล้วสนิมจะติดกับผิวของแผ่นยางดิบที่ได้ทำให้สภาพไม่สวยงามและเกรดตก ควรทำความสะอาดลูกกลิ้งรีดยางทุกอันหลังใช้งานทุกครั้ง

5.3 ข้อเสนอแนะ

- 1) ผู้ปฏิบัติงานควรมีความสูงของร่างกายพอเหมาะกับความสูงของเครื่องจักรรีดยางพร้อมรีดลาย
- 2) ผู้ปฏิบัติงานควรมีอย่างน้อย 3 คน ประกอบด้วยคนส่งตะกุง คนป้อนก้อนยางดิบเข้าเครื่อง และคนเก็บแผ่นยางรีดลายที่ได้จากเครื่องจักรรีดยางพร้อมรีดลายจากถาดน้ำที่รองรับด้านล่าง
- 3) น้ำหล่อเลี้ยงต้องเพียงพอในขณะที่ทำการรีดแผ่นยางดิบ
- 4) เครื่องจักรรีดยางพร้อมรีดลายที่ทดสอบสะดวกในการป้อนก้อนยางดิบ
- 5) แนวทางพัฒนาควรปรับปรุงให้มีน้ำหนักเบาเพื่อสะดวกในการเคลื่อนย้าย

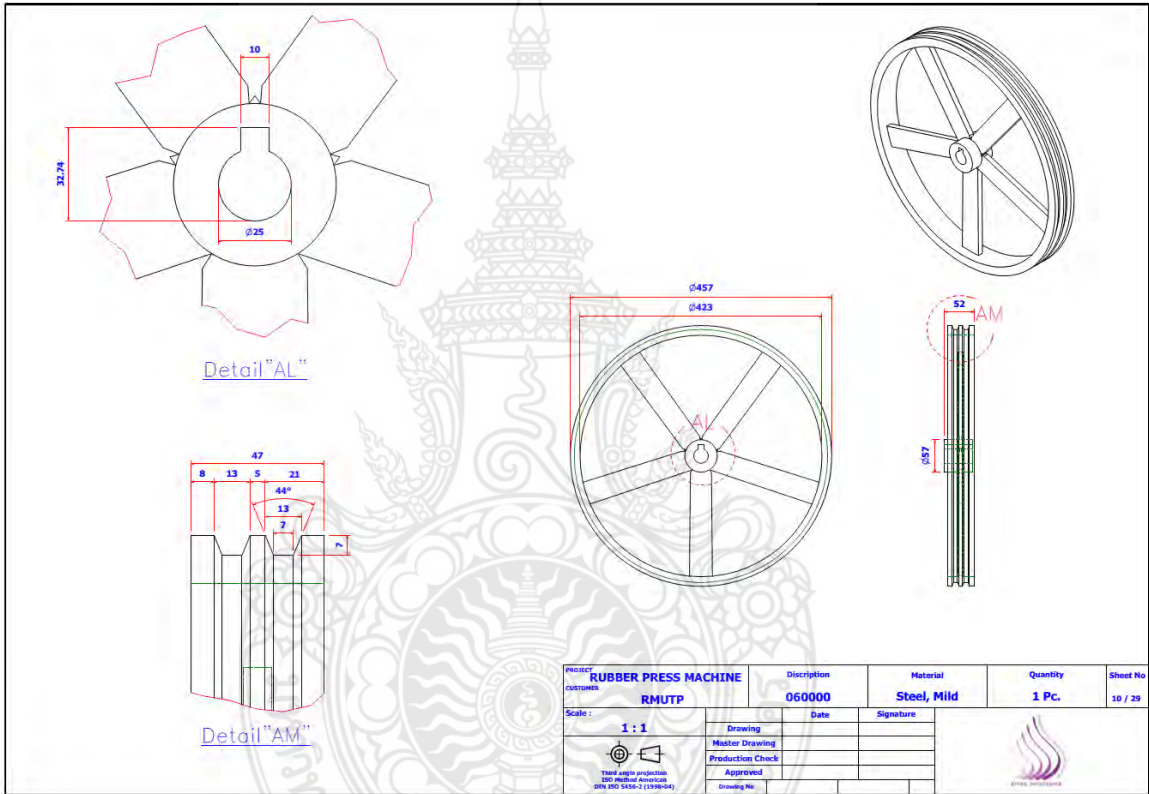
บรรณานุกรม

- [1] สำนักงานเศรษฐกิจการเกษตร สถิติการเกษตรของประเทศไทย ปี 2556 ISSN-0857-6610 มีนาคม 2557
- [2] _____, Project on Studying of Energy Index in Rubber Industry, Department of Alternative Energy Development and Efficiency, November 2007
- [3] พลชิต บัวแก้ว ปรีดีเปรม ทศนกุล จักรี เลื่อนรวม **โครงการศึกษาการกำหนดมาตรฐานการผลิตยางแผ่นรมควันของไทย** รายงานผลงานวิจัยและพัฒนาฯ กรมวิชาการเกษตร กระทรวงเกษตรและสหกรณ์ 2550
- [4] **มาตรฐานคุณภาพยางแผ่นดิบสีคันเมื่อ 24 กรกฎาคม พ.ศ. 2558**
<http://www.rubberthai.com/service/market/regulations/QC.pdf>
- [5] Institute for Interconnecting and Packaging Electronic Circuits, IPC-TM-650 Test Methods Manual, Tensile Strength, Elongation, and Modulus 7/95
- [6] สถาบันวิจัยยาง กรมวิชาการเกษตร กระทรวงเกษตรและสหกรณ์ **ข้อมูลวิชาการยางพารา 2553** กรกฎาคม 2553
- [7] เพียงใจ น้อยดี มหาวิทยาลัยเกษตรศาสตร์ วิทยาเขตกำแพงแสน จ.นครปฐม **คู่มือปฏิบัติการ การจัดการสวนยางพาราบริษัท เอ็น.วาย. พีซีไร่ จำกัด พฤษภาคม 2546**
- [8] สถาบันวิจัยยาง กรมวิชาการเกษตร 2544 **การขายน้ยางสด** กระทรวงเกษตรและสหกรณ์ 2544
- [9] SomkiatKasikranan, **Para rubber (Heveabrsiliensis) Cultivation, Production and Training of Para Rubber Raw Materials in the Greater Mekong Sub-region (GMS)**, Journal of Science and Technology MSU, Vol 31, No 5, September-October 2012
- [10] วิภาวี พัฒนกุล กลุ่มอุตสาหกรรมยาง สถาบันวิจัยยาง **ยางธรรมชาติและยางสังเคราะห์งานนิทรรศการพืชสวนเชียงใหม่ ตุลาคม 2554**
- [11] สำนักงานคณะกรรมการพิเศษเพื่อประสานงานโครงการอันเนื่องมาจากพระราชดำริ (สำนักงานกปร.) ศูนย์ศึกษาการพัฒาคุณภาพโครงการอันเนื่องมาจากพระราชดำริ จ.สกลนคร **คู่มือที่ ๑๖ การปลูกยางบริษัท มูฟเม้นท์ เจน ทรี จำกัด ตุลาคม ๒๕๕๕**
- [12] สำนักงานเศรษฐกิจอุตสาหกรรม กระทรวงอุตสาหกรรม **เอกสารเผยแพร่อุตสาหกรรมนำรู้ ความรู้เบื้องต้นเกี่ยวกับ อุตสาหกรรมยางและผลิตภัณฑ์ยางกระทรวงอุตสาหกรรม พ.ศ. _____**

- [13] ธนาวรรณ กิจประไพอำพล รายงานฉบับสมบูรณ์ **เส้นทางและโอกาสการส่งออกและผลกระทบจากการมีเขตการค้าเสรีอาเซียน (สำหรับอุตสาหกรรมผลิตภัณฑ์ยาง)** ฝ่ายแผนงานเศรษฐกิจรายสาขา สถาบันวิจัยเพื่อการพัฒนาประเทศไทย พฤศจิกายน 2539
- [14] L. R. G. TRELOAR, **THE PHYSICS OF RUBBER ELASTICITY 3rd Edition**, Oxford University Press 2005
- [15] A.R. Anuja, et al., **Input Delivery, Processing and Marketing of Natural Rubber: The Role of Producers' Cooperatives in Kerala**, Agricultural Economics Research Review, Vol 25 2012 pp 379-386
- [16] Burak Erman, James E. Mark, and C. Michael Roland editors, **The Science and Technology of Rubber 4th Edition**, Academic Press 2013
- [17] Schuler GmbH, **Metal Forming Handbook**, Springer-Verlag Berlin Heidelberg Germany 1998
- [18] Suhas M. Shinde and R.B. Patil, **Design and Analysis of a Roller Conveyor System for Weight Optimization and Material Saving**, International Journal on Emerging Technologies 3(1): 168-173, 2012
- [19] V.C. Chandrasekaran, **Essential Rubber Formulary : formulas for practitioners** William Andrew Inc., 2007
- [20] John S. Dick editor, **Basic Rubber Testing: Selecting Methods for a Rubber Test Program**, ASTM International, USA., 2003
- [21] HSE, **Introduction to rubber processing and safety issues**, Health and Safety
- [22] บรรจบ อรชร และคณะ วารสารวิจัยและพัฒนา มจร. ปีที่ 30 ฉบับที่ 1 มกราคม-มีนาคม 2550, หน้า 167-181, 2550.
- [23] M. F. Spotts, **Design of Machine Elements 3rd Edition**, Prentice Hall Inc.,
- [24] Johannes Brandlein, et al, **Ball and Roller Bearings Theory Design and Applications 3rd Edition**, John Wiley & Sons, Ltd. 1999.



ภาคผนวก



PROJECT CUSTOMER	RUBBER PRESS MACHINE RMUTP	Description 060000	Material Steel, Mild	Quantity 1 P.C.	Sheet No 10 / 28
Scale:	1 : 1	Date	Signature		
		Drawing			
		Master Drawing			
		Production Check			
		Approved			
		Drawing No.			

